

VERSA -M2

Χρονοπρογραμματιζόμενος Ελεγκτής Θέρμανσης με Αντιστάθμιση Θερμοκρασίας Περιβάλλοντος
(Χρονοπρογραμματιζόμενη Αντιστάθμιση)

Γενικά

Ο ελεγκτής θέρμανσης με αντιστάθμιση εξωτερικής θερμοκρασίας περιβάλλοντος επενεργεί μέσω ελέγχου PI σε τρίοδη ή τετράοδη αναμεικτική βάνα προοδευτικής λειτουργίας ή απευθείας στο λέβητα. Επιπλέον διαθέτει χρονοπρογραμματισμό και άλλες χρήσιμες δυνατότητες που μπορούν να χρησιμοποιηθούν κατά περίπτωση.

Χρήση

- Πολυκατοικίες, μονοκατοικίες, κτήρια γραφείων, σχολεία, δημόσια κτήρια
- Εγκαταστάσεις υποδαπέδιας θέρμανσης
- Εγκαταστάσεις κλασικών σωμάτων καλοριφέρ
- Συστήματα όπως τα παραπάνω με επιπλέον παρασκευή ζεστού νερού χρήσης

Επιπλέον δυνατότητες

- Εξελιγμένος χρονοπρογραμματισμός
- Είσοδος χαμηλής θερμοκρασίας για οικονομική (ECO) ή νυχτερινή λειτουργία (NIGHT)
- Είσοδος απομακρυσμένου χειριστηρίου χώρου
- Διαφορικός έλεγχος θερμοκρασίας
- Ανεξάρτητος θερμοστάτης εμβαπτίσεως
- Εκμετάλλευση βοηθητικών πηγών όπως ηλιακοί συλλέκτες, τζάκι, λέβητες βιομάζας

Ελεγχόμενες διατάξεις

- Τρίοδες ή τετράοδες βάνες προοδευτικής λειτουργίας 230VAC ή 24VAC/DC με χρόνους απόκρισης 60sec...250sec
- Κυκλοφορητές 230VAC
- Τρίοδες βάνες παράκαμψης ολικής παροχής (τύπου L) με είσοδο 230VAC ή 24VAC/DC

Επιπρόσθετος εξοπλισμός

Στις εισόδους της συσκευής μπορούν να συνδεθούν ανάλογα με τη διαμόρφωση λειτουργίας τα παρακάτω:

- Αισθητήρια εμβαπτίσεως του τύπου RS301K5 (γενικά RSXXX1K5)
- Αισθητήριο περιβάλλοντος του τύπου XRS011K5
- Διακόπτες ON-OFF ή χρονοδιακόπτες
- Χειριστήρια χώρου της Charmeg με κωδικό RRC.AXX
- Ελεύθερες δυναμικού έξοδοι άλλων συσκευών (π.χ. MP-A)

Οδηγίες Ασφαλείας

Η συσκευή έχει σχεδιαστεί σύμφωνα με τις σύγχρονες προδιαγραφές και πληροί τις κατάλληλες προϋποθέσεις ώστε να λειτουργεί απροβλημάτιστα επί χρόνια. Κατά τη σχεδίασή της έχουν ληφθεί υπόψη οι οδηγίες ασφαλείας που αφορούν τέτοιου είδους συσκευές. Παρακαλείστε θερμά να διαβάσετε προσεκτικά τον παρόντα οδηγό εγκατάστασης και χρήσης. Πριν από κάθε

σας ενέργεια βεβαιωθείτε ότι λαμβάνετε τις απαραίτητες προφυλάξεις και κατανοείτε πλήρως τις συνέπειες των κινήσεών σας. Αν έχετε απορίες μη διστάσετε να επικοινωνήσετε με την κατασκευάστρια εταιρεία.

- Η εγκατάσταση πρέπει να γίνεται από εξειδικευμένο επαγγελματία ηλεκτρολόγο.
- Ποτέ μην ανοίγετε το κέλυφος της συσκευής. Υπάρχει κίνδυνος ηλεκτροπληξίας και ακυρώνεται η εγγύηση.
- Η συσκευή μπορεί να χρησιμοποιηθεί σαν διάταξη ελέγχου αλλά ποτέ σαν διάταξη ασφαλείας κάποιας εγκατάστασης.
- Μη χρησιμοποιείτε τη συσκευή σε εφαρμογές πλην αυτών για τις οποίες έχει σχεδιαστεί και αναφέρονται παραπάνω.
- Μη χρησιμοποιείτε τη συσκευή σε εφαρμογές κρίσιμες για την ανθρώπινη ζωή.
- Η συσκευή δεν είναι αδιάβροχη. Τοποθετήστε τη σε μέρος που να μη βρέχεται και να μην επηρεάζεται από τις καιρικές συνθήκες.
- Η συσκευή δεν είναι όργανο μέτρησης.
- Μην υπερβαίνετε για κανένα λόγο τις προδιαγραφές λειτουργίας όπως αναφέρονται παρακάτω.

⚠ ΠΡΟΣΟΧΗ Η συσκευή κατά τη λειτουργία της αποθηκεύει πληροφορίες για τη διάρκεια και τον τρόπο της χρήσης της. Η κατασκευάστρια εταιρεία διατηρεί το δικαίωμα να χρησιμοποιήσει τις πληροφορίες αυτές αποκλειστικά για εσωτερική της χρήση αν η συσκευή επιστρέψει για οποιοδήποτε λόγο στα εργαστήριά της.

⚠ ΠΡΟΣΟΧΗ Η κατασκευάστρια εταιρεία δε φέρει καμία ευθύνη για τις πιθανές βλάβες ή φθορές που η συσκευή μπορεί να προκαλέσει κατά τη λειτουργία της σε εγκαταστάσεις, συσκευές ή συστήματα με τα οποία συνεργάζεται, συνδέεται ή τα οποία ελέγχει καθώς και σε χώρους στους οποίους εγκαθίσταται.

Στήριξη- Τοποθέτηση

Η συσκευή προορίζεται να εγκατασταθεί σε ηλεκτρολογική ράγα τύπου «Ω» και εντός του ηλεκτρολογικού πίνακα. Όταν ολοκληρωθεί η εγκατάσταση μόνο η πρόσθια επιφάνεια με το ηλεκτρολόγιο και την οθόνη πρέπει να είναι προσβάσιμη από το χρήστη.

Κατ' εξαίρεση η συσκευή έχει τη δυνατότητα της επίτοιχης τοποθέτησης αν χρησιμοποιηθούν οι ειδικές υποδοχές για βίδες που βρίσκονται στην οπίσθια επιφάνεια.

Το αισθητήριο περιβάλλοντος πρέπει να εγκατασταθεί σε εξωτερική πλευρά, εξωτερικού τοίχου που έχει βόρειο προσανατολισμό. Το αισθητήριο δεν πρέπει να εκτίθεται στην άμεση ηλιακή ακτινοβολία ή σε άλλες πηγές θερμότητας ή ψύξης. Με την τοποθέτησή του πρέπει να εξασφαλίζεται η όσο το δυνατόν αντιπροσωπευτικότερη ανίχνευση της θερμοκρασίας περιβάλλοντος. Για τη σύνδεση του εξωτερικού αισθητηρίου με τη συσκευή μπορεί να χρησιμοποιηθεί πολύκλωνο καλώδιο δύο αγωγών με διατομή $2 \times 0.5 \text{mm}^2$ ή μεγαλύτερο. Το μήκος του δεν πρέπει να υπερβαίνει τα 40m.

Αλγόριθμος αντιστάθμισης

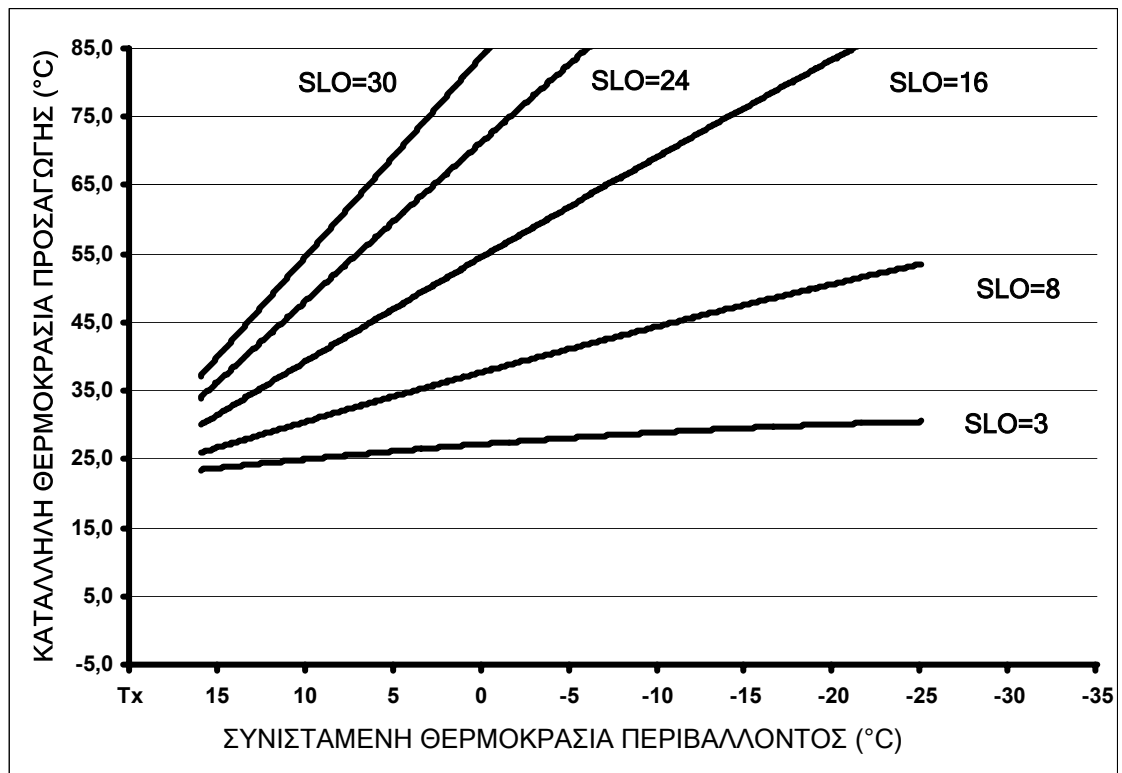
Ο ελεγκτής VERSA-M2 εκτελεί αντιστάθμιση της εξωτερικής θερμοκρασίας περιβάλλοντος. Η θερμοκρασία περιβάλλοντος μετριέται συνεχώς μέσω του αντίστοιχου αισθητηρίου. Οι μετρήσεις αποθηκεύονται εσωτερικά της συσκευής για μακρό χρονικό διάστημα (ιστορικό θερμοκρασιών), μεγαλύτερο των 24 ωρών. Επεξεργαζόμενη τις μετρήσεις του ιστορικού θερμοκρασιών η συσκευή VERSA-M2 είναι σε θέση να εκτιμήσει τη μακρόχρονη επίδραση της εξωτερικής θερμοκρασίας στην εσωτερική θερμοκρασία των χώρων κατοικίας.

Επιπλέον η τρέχουσα εξωτερική θερμοκρασία εισάγεται και αυτή ως παράμετρος στον αλγόριθμο υπολογισμού. Η τρέχουσα θερμοκρασία περιβάλλοντος αποτελεί την παράμετρο της βραχύβιας επίδρασης στην θερμοκρασία εσωτερικών χώρων.

Ο αλγόριθμος υπολογισμού συνεκτιμά την επίδραση του βραχύβιου και του μακρόχρονου θερμοκρασιακού παράγοντα όπως εξηγήθηκαν παραπάνω. Το ποσοστό επίδρασης του κάθε παράγοντα μπορεί να ρυθμιστεί μέσω αντίστοιχης παραμέτρου (xti). Η συνισταμένη τελική εξωτερική θερμοκρασία είναι αυτή που εισάγεται στον αλγόριθμο αντιστάθμισης που υπολογίζει την κατάλληλη θερμοκρασία προσαγωγής.

Η **κατάλληλη θερμοκρασία προσαγωγής** είναι αυτή που πρέπει να έχει το θερμό νερό που οδεύει προς το δίκτυο θέρμανσης (σώματα ή ενδοδαπέδιο) ώστε η θερμοκρασία των χώρων να διατηρείται στο επιθυμητό επίπεδο.

Στον αλγόριθμο υπολογισμού της κατάλληλης θερμοκρασίας προσαγωγής εισάγονται από τον εγκαταστάτη και τρεις επιπλέον παράμετροι που σχετίζονται με την καμπύλη αντιστάθμισης που επιλέγεται(παράμετροι F, Slo και K).



Η παράμετρος F είναι η επιθυμητή θερμοκρασία χώρου την οποία θα προσπαθήσει η συσκευή να εξασφαλίσει.

Η παράμετρος Slo αποτελεί την κλίση της καμπύλης αντιστάθμισης. Όσο μεγαλύτερη είναι η κλίση τόσο περισσότερο αυξάνεται η κατάλληλη θερμοκρασία προσαγωγής για δεδομένη συνισταμένη θερμοκρασία περιβάλλοντος.

Η παράμετρος K μετακινεί ολόκληρη την καμπύλη παράλληλα με την αρχική προσθέτοντας ή αφαιρώντας κάποιους βαθμούς. Η κλίση της παραμένει αναλλοίωτη.

Έλεγχος

Ανάλογα με το είδος της χρησιμοποιούμενης διαμόρφωσης η συσκευή VERSA-M2 επενεργεί σε τρίοδη ή τετράοδη αναμεικτική βάνα προοδευτικής λειτουργίας ή απ' ευθείας στο λέβητα ώστε να παράξει νερό προσαγωγής της κατάλληλης θερμοκρασίας.

- I. Ο έλεγχος της τρίοδης αναμεικτικής βάνας γίνεται μέσω αλγορίθμου PI.
- II. Όταν εκτελείται απευθείας έλεγχος του λέβητα ο καυστήρας ενεργοποιείται όταν η θερμοκρασία του λέβητα μειωθεί κατά 5°C της κατάλληλης θερμοκρασίας προσαγωγής. Ο καυστήρας απενεργοποιείται όταν η θερμοκρασία του λέβητα εξισωθεί με ή υπερβεί την κατάλληλη θερμοκρασία προσαγωγής. Για να ξαναλειτουργήσει ο καυστήρας απαιτείται η παρέλευση χρόνου 4min από το προηγούμενο σβήσιμό του. Το χρονικό αυτό διάστημα αποτρέπει τη το συχνό αναβόσβησμα του καυστήρα και την πιθανή πρόκληση βλάβης.

Κάποιες από τις διαμορφώσεις επιτρέπουν επιπλέον και τον έλεγχο του κυκλοφορητή του κυκλώματος θέρμανσης.

- I. Αν εκτελείται έλεγχος μέσω αναμεικτικής βάνας τότε ο κυκλοφορητής παραμένει εν λειτουργία όσο η απαίτηση θέρμανσης υπερβαίνει την τιμή της αντίστοιχης παραμέτρου (hde). Ο κυκλοφορητής απενεργοποιείται όταν η απαίτηση θέρμανσης ελαττωθεί κάτω από την τιμή hde και παρέλθει χρόνος 5min.
- II. Αν εκτελείται απευθείας έλεγχος στο λέβητα ο κυκλοφορητής αρχίζει να λειτουργεί όταν επιτευχθεί θερμοκρασία λέβητα τουλάχιστον ίση με την κατάλληλη θερμοκρασία προσαγωγής όπως αυτή υπολογίστηκε από τον αλγόριθμο αντιστάθμισης. Ο κυκλοφορητής απενεργοποιείται όταν η θερμοκρασία του λέβητα μειωθεί κατά 2°C της κατάλληλης θερμοκρασίας προσαγωγής και ταυτόχρονα παρέλθει χρονικό διάστημα ίσο με 5min κατά τη διάρκεια του οποίου εκτελείται αποθέρμανση του λέβητα. Ο κυκλοφορητής απενεργοποιείται χωρίς την αναμονή παρέλευσης του χρονικού διαστήματος των 5min όταν η θερμοκρασία του λέβητα υποχωρήσει περισσότερο των 5°C της κατάλληλης θερμοκρασίας προσαγωγής.

⚠ ΠΡΟΣΟΧΗ Στις διαμορφώσεις που η συσκευή VERSA-M2 εκτελεί απ' ευθείας έλεγχο της θερμοκρασίας του λέβητα είναι απαραίτητο μεταξύ της εξόδου της συσκευής και του καυστήρα να παρεμβάλλονται όλοι οι απαραίτητοι αυτοματισμοί ασφαλείας που προβλέπονται από τους γενικούς ή τοπικούς κανονισμούς που αφορούν την ασφάλεια της εγκατάστασης (θερμοστάτες ασφαλείας, ηλεκτρικές ασφάλειες κ.α.).

Προστασία από παγετό

Ο ελεγκτής VERSA-M2 επιτρέπει την προστασία της εγκατάστασης από παγετό ενεργοποιώντας τον κυκλοφορητή της θέρμανσης στις διαμορφώσεις στις οποίες ελέγχεται από την ίδια τη συσκευή (1, 6, 7, 8, 9, 11). Η ενεργοποίηση του κυκλοφορητή επιφέρει τη συνεχή κίνηση του νερού με αποτέλεσμα να δυσχεραίνεται το πάγωμά του.

Η επιλογή της προστασίας από παγετό γίνεται μέσω της παραμέτρου iaf.

Προκειμένου να ενεργοποιηθεί ο κυκλοφορητής της θέρμανσης για να προστατέψει την εγκατάσταση από παγετό πρέπει προηγουμένα να έχει μείνει ανενεργός για τουλάχιστον μία ώρα. Τότε

- Αν η θερμοκρασία του αισθητηρίου περιβάλλοντος πέσει κάτω από 2°C ο κυκλοφορητής του κυκλώματος θέρμανσης ενεργοποιείται για 3min κάθε 1 ώρα.
- Αν η θερμοκρασία του αισθητηρίου περιβάλλοντος πέσει κάτω από -2°C τότε ο κυκλοφορητής του κυκλώματος θέρμανσης παραμένει ενεργοποιημένος συνεχώς.

⚠ ΠΡΟΣΟΧΗ Στις καταστάσεις λειτουργίας “Off” και “Manual” η συσκευή δεν εκτελεί προστασία από παγετό.

⚠ ΠΡΟΣΟΧΗ Η προστασία από παγετό όπως εκτελείται από τη συσκευή βοηθάει στην προστασία των χώρων και της εγκατάστασης. Η ύπαρξή της είναι επικουρική της σωστής λειτουργίας της εγκατάστασης. Σε περιπτώσεις που ή προστασία αυτή κρίνεται απολύτως κρίσιμη συστήνεται να ληφθούν επιπλέον μέριμνες μέσω άλλων αυτοματισμών ή διατάξεων.

Παραγωγή ζεστού νερού χρήσης (ZNX)

Η παραγωγή ZNX στις διαμορφώσεις που προβλέπεται (5,7,11) επιτρέπει την ταυτόχρονη λειτουργία του συστήματος θέρμανσης με τρόπο αποδοτικό και οικονομικό.

Στη διαμόρφωση 5 στην οποία η συσκευή δεν ελέγχει τη θερμοκρασία του λέβητα προκειμένου να παρασκευαστεί ZNX ενεργοποιείται κατάλληλα ο κυκλοφορητής του ZNX. Ο λέβητας οφείλει να έχει κατάλληλη θερμοκρασία.

Στις διαμορφώσεις που η συσκευή ελέγχει τη θερμοκρασία του λέβητα (7, 11) η παρασκευή ZNX ακολουθεί διαφορετική μεθοδολογία. Όταν απαιτηθεί θέρμανση του νερού χρήσης αν η κατάλληλη θερμοκρασία προσαγωγής του λέβητα είναι ήδη μεγαλύτερη κατά 8°C από την επιθυμητή θερμοκρασία του ZNX τότε ενεργοποιείται ο κυκλοφορητής θέρμανσης του νερού χρήσης μέσω διαφορικού ελέγχου.

Στην περίπτωση που η κατάλληλη θερμοκρασία προσαγωγής του λέβητα είναι μικρότερη της επιθυμητής θερμοκρασίας του (ZNX+8°C) τότε η συσκευή αυξάνει παροδικά την κατάλληλη θερμοκρασία προσαγωγής σε (ZNX+8°C). Στη συνέχεια ενεργοποιούνται κατάλληλα οι έξοδοι ώστε να παρασκευαστεί ZNX μέσω διαφορικού ελέγχου. Όταν επιτευχθεί θερμοκρασία του ZNX η συσκευή επαναφέρει την κατάλληλη θερμοκρασία προσαγωγής σε επίπεδα που υπαγορεύονται από τις περιβαλλοντικές συνθήκες.

⚠ ΠΡΟΣΟΧΗ Η τροποποίηση της κατάλληλης θερμοκρασίας προσαγωγής προκειμένου να θερμανθεί το ZNX είναι δυνατόν να οδηγήσει νερό μεγαλύτερης (και ενδεχομένως ανεπιθύμητης) θερμοκρασίας και προς το σύστημα θέρμανσης.

Καταστάσεις λειτουργίας

Υπάρχουν 5 καταστάσεις λειτουργίας της συσκευής οι οποίες μπορούν να επιλεγούν μέσω του «γρήγορου μενού» (Q-menu). Στις καταστάσεις αυτές μπορεί επίσης να μεταβεί η συσκευή με τη χρήση της λειτουργίας ECO/NIGHT ή του εσωτερικού χρονοπρογραμματισμού όπως περιγράφεται στις σχετικές παραγράφους στη συνέχεια του

παρόντος εγχειριδίου. Οι καταστάσεις καθορίζουν τη λειτουργία ή την αδράνεια της συσκευής.

- **Off**

Στην κατάσταση αυτή η συσκευή απενεργοποιείται και όλες οι έξοδοι της μεταβαίνουν στην ανενεργό κατάσταση. Εάν η διαμόρφωση λειτουργίας χρησιμοποιεί αναμεικτική βάνα η κατάσταση Off προκαλεί πλήρες κλείσιμο της.

Δεν εκτελείται προστασία από παγετό.

- **Normal**

Είναι η κατάσταση της κανονικής λειτουργίας.

Η προστασία από παγετό είναι διαθέσιμη και μπορεί να επιλεγεί μέσω της παραμέτρου iaf στις διαμορφώσεις 1, 6, 7, 8, 9 και 11.

Όλες οι λειτουργίες που περιγράφονται στις αντίστοιχες διαμορφώσεις είναι επίσης ενεργές όπως θέρμανση χώρων, παρασκευή ZNX κλπ.

- **Heating**

Στην κατάσταση αυτή ενεργές είναι μόνο οι λειτουργίες θέρμανσης χώρου. Ανενεργές είναι οι λειτουργίες παρασκευής ZNX.

Η προστασία από παγετό είναι διαθέσιμη και μπορεί να επιλεγεί μέσω της παραμέτρου iaf στις διαμορφώσεις 1, 6, 7, 8, 9 και 11.

- **DHW only**

Στην κατάσταση αυτή η συσκευή ενεργοποιείται μόνο για να παρασκευάσει ZNX. Οι λειτουργίες θέρμανσης είναι απενεργοποιημένες.

Η προστασία από παγετό είναι διαθέσιμη και μπορεί να επιλεγεί μέσω της παραμέτρου iaf στις διαμορφώσεις 1, 6, 7, 8, 9 και 11.

- **Manual**

Η κατάσταση Manual μπορεί να χρησιμοποιηθεί σαν κατάσταση εφεδρείας την οποία μπορεί να ενεργοποιήσει ο χρήστης όταν η θέρμανση με βάση τον αλγόριθμο αντιστάθμισης δεν τον ικανοποιεί. Η θέση των εξόδων R1, R2, R3 στην κατάσταση manual πρέπει να καθορίζεται από τον υπεύθυνο εγκαταστάτη και όχι από το χρήστη.

Στην κατάσταση manual η συσκευή δεν εκτελεί κανέναν έλεγχο.

Οι έξοδοι της μεταβαίνουν στην κατάσταση που καθορίζεται μέσω των παραμέτρων MR1, MR2, MR3.

Δεν εκτελείται προστασία από παγετό.

- **Stand-by**

Στην κατάσταση αυτή η συσκευή παραμένει αδρανής και δεν εκτελεί θέρμανση χώρων ούτε θέρμανση ZNX.

Η προστασία από παγετό είναι διαθέσιμη και μπορεί να επιλεγεί μέσω της παραμέτρου iaf στις διαμορφώσεις 1, 6, 7, 8, 9 και 11.

Χρονοπρογραμματισμός

Η λειτουργία του χρονοπρογραμματισμού στηρίζεται στο εσωτερικό ρολόι της συσκευής. Το ρολόι βρίσκεται συνεχώς σε λειτουργία ανεξάρτητα από το εάν η συσκευή βρίσκεται υπό τάση ή όχι. Η εσωτερική μπαταρία χρησιμοποιείται σαν εφεδρεία και συγκρατεί τη σωστή

ώρα όταν η συσκευή βρίσκεται εκτός τάσης μέχρι 3 χρόνια. Η αντικατάσταση της μπαταρίας όταν πλέον έχει εκφορτιστεί γίνεται ανοίγοντας το πίσω κάλυμμα της συσκευής και ανασκλώνοντας την κεντρική πλακέτα ώστε να γίνει προσβάσιμη η επάνω της όψη. Η μπαταρία βρίσκεται τοποθετημένη σε ειδική μπαταριοθήκη.

⚠ ΠΡΟΣΟΧΗ Για την αντικατάσταση της μπαταρίας διακόψτε την παροχή ρεύματος προς τη συσκευή. Αντικαταστήστε πάντα με νέα μπαταρία λιθίου του τύπου CR2032.

Ο χρονοπρογραμματισμός αποτελεί μια ιδιαίτερα χρήσιμη δυνατότητα της συσκευής VERSA-M2. Σύμφωνα με αυτή είναι δυνατό να οριστούν μέχρι έξι (6) ανεξάρτητες χρονικές περίοδοι λειτουργίας κατά τη διάρκεια των οποίων η συσκευή εγκαταλείπει την κατάσταση λειτουργίας όπως ορίζεται από το Q-menu και μεταβαίνει σε κάποια άλλη. Έτσι είναι δυνατό κατά τη διάρκεια του 24ώρου να οριστούν περίοδοι ελαττωμένης επιθυμητής θερμοκρασίας χώρων ή ακόμα και πλήρους απενεργοποίησης της συσκευής. Ο πίνακας 1 δείχνει τις δυνατές καταστάσεις στις οποίες μπορεί να πάει η συσκευή με τη βοήθεια του χρονοπρογραμματισμού.

⚠ ΠΡΟΣΟΧΗ Εάν η συσκευή βρίσκεται ήδη σε κατάσταση Off, Manual ή Stand-by οριζόμενη από το Q-menu τότε ο χρονοπρογραμματισμός αγνοείται και η συσκευή παραμένει στην κατάσταση που έχει ανεξάρτητα με το χρονοπρόγραμμα.

Ο χρονοπρογραμματισμός και η ρύθμιση της σωστής τρέχουσας ώρας γίνεται μέσω του υπομενού 3.Time της συσκευής. Το υπομενού αυτό οδηγεί σε δυο ακόμα υπομενού τα 4.1Time και 4.2Period.

Στο υπομενού 4.1Time μπορείτε να ρυθμίσετε την τωρινή ώρα σε επίπεδο ώρας, λεπτού και δευτερολέπτου.

Στο υπομενού 4.2Period ρυθμίζονται οι ώρες έναρξης (Start) και λήξης (Stop) της κάθε περιόδου, η επιλογή της περιόδου αυτής σαν ενεργής ή ανενεργής (Enable), το είδος της λειτουργίας που θα εκτελέσει η συσκευή όταν βρεθεί στη χρονική αυτή περίοδο (Action) καθώς και η επιθυμητή θερμοκρασία χώρου (Temp) κατά τη διάρκεια της περιόδου αυτής όταν κατάσταση λειτουργίας έχει επιλεγεί Teco.

Οι χρονικές περίοδοι δεν επιτρέπεται και δεν είναι δυνατό να επικάλυπτονται. Εάν κατά τη διάρκεια της ρύθμισής τους μία περίοδος συμπέσει με κάποια άλλη η συσκευή μετακινεί τις επόμενες η προηγούμενες περιόδους ώστε να αρθεί η επικάλυψη. Οι περίοδοι είναι δυνατό να κατανέμονται χρονικά η μία μετά την άλλη αρχίζοντας από την περίοδο 0 και τελειώνοντας στην 5 που είναι και η τελευταία.

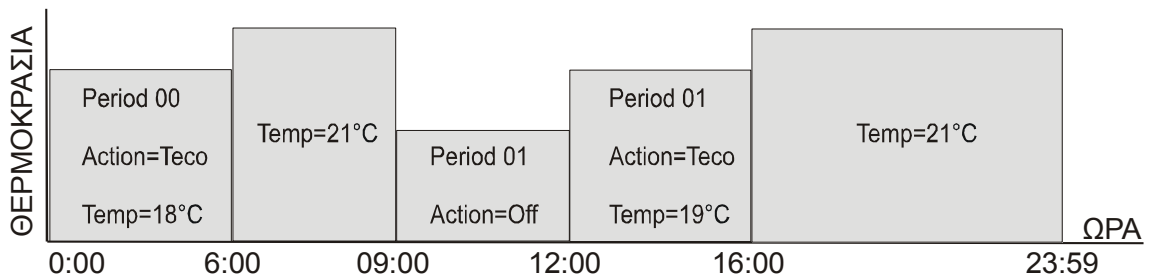
Πίνακας 1		
Λειτουργία χρονοπρογραμματισμού		
#	Παράμετρος Action	Λειτουργία
1	Off	Μετάβαση σε κατάσταση λειτουργίας Off
2	Eco	Μετάπτωση από κανονική θερμοκρασία χώρου (F) σε μειωμένη (EC).
3	Teco	Μετάπτωση από κανονική θερμοκρασία χώρου (F) σε θερμοκρασία όπως ορίζεται από την παράμετρο Temp της κάθε χρονικής περιόδου.
4	Heat	Μετάβαση σε κατάσταση λειτουργίας Heating
6	DHW	Μετάβαση σε κατάσταση λειτουργίας DHW only
7	Man	Μετάβαση σε κατάσταση λειτουργίας Manual
8	Stby	Μετάβαση σε κατάσταση λειτουργίας Stand-by

Παράδειγμα Έστω ότι η συσκευή χρησιμοποιείται σε κατοικία στην οποία θέλουμε μονίμως διατήρηση της θερμοκρασίας χώρων στους 21°C εκτός από τις ώρες

- 00:00-06:00 κατά τις οποίες θέλουμε 18°C, τις ώρες
- 09:00-12:00 κατά τις οποίες θέλουμε η συσκευή να τίθεται σε κατάσταση Off, τις ώρες
- 12:01-16:00 κατά τις οποίες θέλουμε να έχουμε μειωμένη θερμοκρασία 19°C.

Ο σωστός χρονοπρογραμματισμός για την παραπάνω λειτουργία είναι

- FC=21.0°C
- Q-Menu=Normal
- Period 00
 - Start 00:00
 - Stop 06:00
 - Action=Teco
 - Temp=18.0°C
 - Enable=YES
- Period 01
 - Start 09:00
 - Stop 12:00
 - Action=Off
 - Temp=(Αδιάφορο)
 - Enable=YES
- Period 02
 - Start 12:01
 - Stop 16:00
 - Action=Teco
 - Temp=19.0°C
 - Enable=YES



Λειτουργία εξοικονόμησης (ECO/NIGHT)

Η λειτουργία εξοικονόμησης είναι ιδιαίτερα χρήσιμη διότι επιτρέπει στο σύστημα θέρμανσης να λειτουργεί με διαφορετική δυναμικότητα ανάλογα με τις ημερήσιες ανάγκες.

είναι διαθέσιμη σε κάποιες από τις διαμορφώσεις λειτουργίας της συσκευής. Η μετάπτωση σε λειτουργία εξοικονόμησης γίνεται πάντα χρησιμοποιώντας την είσοδο S4. Στην είσοδο αυτή μπορούν να συνδεθούν διακόπτες ON-OFF, χρονοδιακόπτες, έξοδοι άλλων συσκευών (π.χ. MP-A) ή χειριστήρια χώρου (π.χ. RRC.AXX).

⚠ ΠΡΟΣΟΧΗ Στην είσοδο S4 επιτρέπεται η σύνδεση καλωδίων και συσκευών ελευθέρων δυναμικού. Η σύνδεση συσκευών ή καλωδίων υπό τάση θα οδηγήσει σε μόνιμη βλάβη της συσκευής VERSA.

Η συσκευή VERSA επιτρέπει διαφορετικούς τρόπους της λειτουργίας εξοικονόμησης ECO/NIGHT. Η ρύθμιση του τρόπου λειτουργίας γίνεται μέσω της παραμέτρου ECM του υπομενού Config.

⚠ ΠΡΟΣΟΧΗ Εάν η συσκευή βρίσκεται ήδη σε κατάσταση Off, Manual ή Stand-by οριζόμενη από το Q-menu ή το χρονοπρογραμματισμό τότε η ενεργοποίηση της λειτουργίας ECO/NIGHT αγνοείται και η συσκευή παραμένει στην κατάσταση που είχε ανεξάρτητα με την επιλογή της παραμέτρου ECM.

- I. Η λειτουργία εξοικονόμησης ενεργοποιούμενη μέσω ανεξάρτητου εξωτερικού διακόπτη ή χρονοδιακόπτη (με επαφή ελεύθερη δυναμικού) ελαττώνει την υπολογισμένη κατάλληλη θερμοκρασία προσαγωγής ώστε να επιτευχθεί θερμοκρασία χώρου ίση με την τιμή της παραμέτρου EC ή εξαναγκάζει τη συσκευή να αγνοήσει τον τρόπο λειτουργίας που έχει επιλεγεί από την παράμετρο Q-menu και να μεταβεί σε άλλη κατάσταση.
- II. Όταν η λειτουργία εξοικονόμησης συνδυάζεται με χρήση χειριστηρίου χώρου επιτρέπει τη ρύθμιση της επιθυμητής θερμοκρασίας χώρου F σε εύρος $\pm 5^{\circ}\text{C}$ και τη μετάπτωση της συσκευής σε κατάσταση λειτουργίας Off.

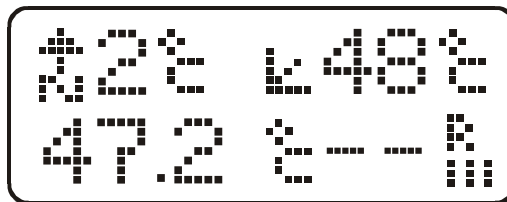
Πίνακας 2			
Λειτουργία εξοικονόμησης ECO/NIGHT			
#	Παράμετρος ECM	Συσκευή που συνδέεται στην είσοδο S4	Λειτουργία
1	Eco	Διακόπτης ή χρονοδιακόπτης ελεύθερος δυναμικού	Μετάπτωση από κανονική θερμοκρασία χώρου (F) σε μειωμένη (EC).
2	Rem	Χειριστήριο χώρου (RRC.AXX)	Ρύθμιση της επιθυμητής θερμοκρασίας χώρου κατά +/- 5°C και μετάβαση της συσκευής στη λειτουργία Off.
3	Off	Διακόπτης ή χρονοδιακόπτης ελεύθερος δυναμικού	Μετάβαση σε κατάσταση λειτουργίας Off
4	Norm	Διακόπτης ή χρονοδιακόπτης ελεύθερος δυναμικού	Μετάβαση σε κατάσταση λειτουργίας Normal
5	Heat	Διακόπτης ή χρονοδιακόπτης ελεύθερος δυναμικού	Μετάβαση σε κατάσταση λειτουργίας Heating
6	DHW	Διακόπτης ή χρονοδιακόπτης ελεύθερος δυναμικού	Μετάβαση σε κατάσταση λειτουργίας DHW only
7	Man	Διακόπτης ή χρονοδιακόπτης ελεύθερος δυναμικού	Μετάβαση σε κατάσταση λειτουργίας Manual
8	Stby	Διακόπτης ή χρονοδιακόπτης ελεύθερος δυναμικού	Μετάβαση σε κατάσταση λειτουργίας Stand-by

Οθόνη, Μηνύματα

Η συσκευή διαθέτει φωτιζόμενη οθόνη στην οποία παρουσιάζονται τα μηνύματα λειτουργίας και μέσω της οποίας και του πληκτρολογίου γίνεται η ρύθμισή της. Η οθόνη διαθέτει 2 γραμμές όπου μπορούν να απεικονιστούν μέχρι 8 χαρακτήρες ή σύμβολα.

Κατά τη διάρκεια λειτουργίας της συσκευής και όταν βρίσκεται στις καταστάσεις λειτουργίας “Normal”, “Heating”, “DHW only”, “Stand-by” η οθόνη παρουσιάζει την εικόνα που φαίνεται παρακάτω.

Στις καταστάσεις λειτουργίας “Off” και “Manual” η οθόνη παρουσιάζει μόνο την επιγραφή “VERSA-M1” και την κατάσταση λειτουργίας.



Στην πρώτη γραμμή αριστερά εμφανίζεται μετά το σύμβολο του βόρειου πόλου η συνισταμένη θερμοκρασία περιβάλλοντος όπως υπολογίστηκε με τη βοήθεια του εξωτερικού αισθητηρίου.

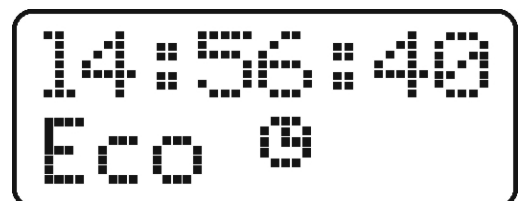
Δεξιότερα μετά το σύμβολο του διαγράμματος αντιστάθμισης εμφανίζεται η κατάλληλη θερμοκρασία προσαγωγής όπως αυτή υπολογίζεται από τον αλγόριθμο αντιστάθμισης.

Στη δεύτερη σειρά από αριστερά προς δεξιά εμφανίζεται η πραγματική θερμοκρασία προσαγωγής την παρούσα χρονική στιγμή και δεξιότερα τα σύμβολα της κατάστασης των τριών ρελέ εξόδου. Αν το ρελέ είναι απενεργοποιημένο στην αντίστοιχη θέση εμφανίζεται μια παύλα. Όταν το κάποιο ρελέ είναι ενεργοποιημένο στην αντίστοιχη θέση εμφανίζεται το σύμβολο ενεργοποίησης που περιλαμβάνει το κεφαλαίο γράμμα “R” και τον αριθμό του ρελέ σε λατινική αρίθμηση (I,II,III).

Αν κατά τη διάρκεια λειτουργίας διαπιστωθεί βλάβη σε κάποιο από τα χρησιμοποιούμενα στη διαμόρφωση αισθητήρια η συσκευή εμφανίζει το μήνυμα “WARNING” και το κυλιόμενο μήνυμα “Problem in sensor NoX. (όπου X ο αριθμός του προβληματικού αισθητηρίου). Αν περισσότερα του ενός αισθητήρια εμφανίζουν πρόβλημα τότε εμφανίζονται διαδοχικά κυλιόμενα μηνύματα που τα αφορούν. Η διάγνωση βλαβών των αισθητηρίων δεν εκτελείται στις καταστάσεις “Manual” και “Off”.

Προκειμένου να δούμε κρίσιμες πληροφορίες λειτουργίας της συσκευής πατάμε στιγμιαία το πάνω πλήκτρο. Η συσκευή παρουσιάζει δύο ή τρεις συνεχόμενες οθόνες με πληροφορίες.

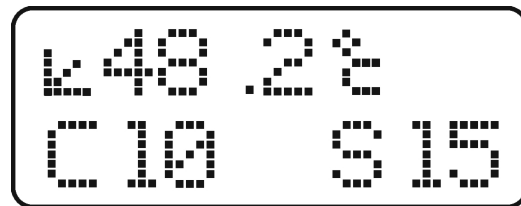
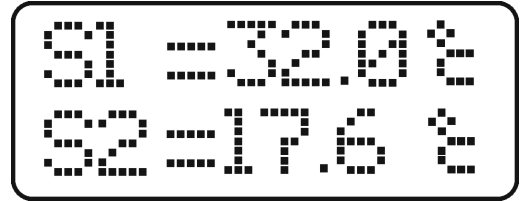
- Στην πρώτη οθόνη εμφανίζεται η τρέχουσα ώρα και ακριβώς κάτω της η κατάσταση λειτουργίας στην οποία βρίσκεται η συσκευή (Norm, Eco, Stby, Man κλπ). Εάν η κατάσταση λειτουργίας είναι αποτέλεσμα του



χρονοπρογραμματισμού τότε ακριβώς δίπλα από το όνομά της εμφανίζεται το σύμβολο ενός μικρού ρολογιού. Εάν η κατάσταση είναι αποτέλεσμα της χρήσης εξωτερικού

χειριστηρίου, εξωτερικού διακόπτη ή χρονοδιακόπτη τότε δίπλα στο όνομά της κατάσταση εμφανίζεται το σύμβολο της παλάμης.

- Η δεύτερη οθόνη παρουσιάζει τα ονόματα των αισθητηρίων S1, S2 συνοδευόμενα από τις αντίστοιχες θερμοκρασίες με ακρίβεια δεκάτου του βαθμού. Αν κάποιο αισθητήριο παρουσιάζει βλάβη ή δεν είναι τοποθετημένο στη θέση της θερμοκρασίας του εμφανίζεται το μήνυμα “Error”.
- Η τρίτη οθόνη παρουσιάζει τις θερμοκρασίες των αισθητηρίων S3, S4 εάν αυτά χρησιμοποιούνται από την αντίστοιχη διαμόρφωση. Και εδώ εμφανίζεται το μήνυμα “Error” αν κάποιο αισθητήριο παρουσιάζει πρόβλημα. Εάν η διαμόρφωση δε χρησιμοποιεί τα αισθητήρια αυτά τότε η οθόνη αυτή παραλείπεται.
- Η τελευταία οθόνη περιέχει επίσης δυο γραμμές με χρήσιμες πληροφορίες. Στην πρώτη γραμμή εμφανίζεται η κατάλληλη θερμοκρασία προσαγωγής με ακρίβεια δεκάτου του βαθμού και κάτω από αυτή το κεφαλαίο γράμμα “C” που ακολουθείται από τον αριθμό της διαμόρφωσης που έχει επιλεγεί. Δίπλα σε αυτόν εμφανίζεται το κεφαλαίο γράμμα “S” ακολουθούμενο από την τιμή της παραμέτρου Slo (κλίση καμπύλης αντιστάθμισης).



⚠ ΠΡΟΣΟΧΗ Αν παρέλθει χρονικό διάστημα μεγαλύτερο των 3 λεπτών χωρίς να πατηθεί κανένα πλήκτρο η οθόνη μεταπίπτει στην κατάσταση προστασίας (screensave) στην οποία δεν εμφανίζει κανένα μήνυμα. Για να επανέλθει στην κανονική κατάσταση πατήστε στιγμιαία οποιοδήποτε πλήκτρο.

Παράμετροι, Ρύθμιση

Η συσκευή VERSA-M2 παραμετροποιείται πλήρως μέσω ενός συνόλου από μενού και υπομενού. Η είσοδος στο κεντρικό μενού γίνεται με το στιγμιαίο πάτημα του πλήκτρου ENTER. Αμέσως εμφανίζεται το όνομα του μενού και κάτω από αυτό το αντίστοιχο υπομενού και ο αριθμός του.

Αν επιθυμείτε να μεταβείτε σε άλλο υπομενού από αυτό που εμφανίζεται στην οθόνη τότε πατήστε το άνω ή κάτω βέλος. Όταν εμφανιστεί το υπομενού που επιθυμείτε πατήστε στιγμιαία πάλι το ENTER για να εισαχθείτε σε αυτό. Η πρώτη παράμετρος του μενού εμφανίζεται. Περιηγηθείτε μεταξύ των παραμέτρων του υπομενού με τη χρήση των πλήκτρων του άνω και κάτω βέλους. Όταν εντοπίσετε την παράμετρο που θέλετε να τροποποιήσετε πατήστε το ENTER και η τιμή της παραμέτρου θα αρχίσει να αναβοσβήνει. Μεταβάλλετε την τιμή της με την χρήση των πλήκτρων με τα βέλη. Η συσκευή αποθηκεύει αυτόματα τη νέα τιμή. Όταν η ρύθμιση ολοκληρωθεί πατήστε ξανά το ENTER. Με τον ίδιο τρόπο ρυθμίστε όλες τις παραμέτρους που επιθυμείτε.

Η επιστροφή από τα υπομενού στο κεντρικό μενού και από αυτό στην κατάσταση λειτουργίας γίνεται είτε επιλέγοντας Back? ή Exit? είτε αυτόματα μετά την παρέλευση κάποιων δευτερολέπτων.

Όταν διακοπεί η παροχή ηλεκτρικής ενέργειας προς τη συσκευή αυτή διατηρεί τις ρυθμίσεις που της είχαν εισαχθεί. Όταν η ηλεκτρική παροχή επανέλθει η συσκευή θα συνεχίσει να λειτουργεί όπως πριν τη διακοπή. Στην περίπτωση αυτή το ιστορικό θερμοκρασιών περιβάλλοντος σβήνεται και αρχίζει να ξαναγράφεται από την αρχή.

Κατά τη διάρκεια της ρύθμισης αναστέλλεται η λειτουργία των εσωτερικών χρονομετρητών της συσκευής που σχετίζονται με διαδικασίες ελέγχου. Ταυτόχρονα όλες οι έξοδοι της απενεργοποιούνται.

Το σύνολο των διαθέσιμων μενού και υπομενού φαίνεται στον Πίνακα 3.

Πίνακας 3

				Υπομενού	Τι ρυθμίζει;
ΑΡΧΙΚΗ ΟΘΟΝΗ	Πατώντας ENTER	MENU	Πατώντας «▲» ή «▼»	1. Config	Τις γενικές παραμέτρους της συσκευής που είναι παρούσες σε κάθε διαμόρφωση λειτουργίας
				2. Mixing	Τις παραμέτρους που σχετίζονται με τον αλγόριθμο αντιστάθμισης.
				3. Time	Τις παραμέτρους που σχετίζονται με την εισαγωγή της ώρας και το χρονοπρογραμματισμό.
				4. Th/Dt	Τις παραμέτρους που σχετίζονται με το ZNX, τον ανεξάρτητο θερμοστάτη και τον ανεξάρτητο διαφορικό θερμοστάτη.
				5. Exit?	Επιστρέφει στο κεντρικό μενού.

Αν οποιαδήποτε παράμετρος τροποποιηθεί τότε η συσκευή επανεκκινεί τη λειτουργία της ώστε να εισαχθούν στη διαδικασία ελέγχου τα νέα δεδομένα. Αυτή η διαδικασία επανεκκίνησης δεν αλλοιώνει τις μετρήσεις θερμοκρασίας που έχουν εκτελεστεί τις προηγούμενες ώρες (ιστορικό θερμοκρασιών).

Οι παράμετροι του υπομενού 1.Config φαίνονται στον Πίνακα 4 που ακολουθεί.

Πίνακας 4							
Υπομενού: 1.Config							
#	Συντόμευση	Όνομα	Σημασία	Μονάδα	Προρύθμιση	min	max
1	Mode	Διαμόρφωση λειτουργίας	Καθορίζει τη λειτουργία της συσκευής. Κάθε διαθέσιμη διαμόρφωση εξηγείται αναλυτικά στη συνέχεια.	Αριθμός	1	1	11
2	F	Θερμοκρασία στόχου κανονικής λειτουργίας	Σε κανονική λειτουργία η συσκευή προσπαθεί να επιτύχει αυτή τη θερμοκρασία χώρου.	°C	21.0	EC	25.0
3	EC	Θερμοκρασία στόχου σε λειτουργία εξοικονόμησης	Όταν επιλεγεί κατάσταση εξοικονόμησης η συσκευή προσπαθεί να επιτύχει θερμοκρασία χώρου ίση με αυτή.	°C	18.0	10.0	F
4	ECM	Τρόπος λειτουργίας εξοικονόμησης	Καθορίζει το είδος της συσκευής που θα συνδεθεί στην είσοδο ECO/NIGHT (διακόπτης ή χειριστήριο χώρου) καθώς και το τι θα κάνει κατά τη διάρκεια της εξοικονόμησης.	Επιλογή	Eco	Eco, Rem, Norm, Heat, DHW, Man, Stby	
5	max	Μέγιστη θερμοκρασία προσαγωγής	Άνω όριο της κατάλληλης θερμοκρασίας προσαγωγής	°C	85	min+5	85
6	min	Ελάχιστη θερμοκρασία προσαγωγής	Κάτω όριο της κατάλληλης θερμοκρασίας προσαγωγής	°C	10	10	max-5
7	iaf	Προστασία από παγετό	Για τις διαμορφώσεις που το επιτρέπουν η επιλογή αυτή ενεργοποιεί την προστασία από παγετό της εγκατάστασης.	Επιλογή	YES	NO	YES
8	acd	Μη ενεργή παράμετρος. Δεσμευμένη για μελλοντική χρήση					
9	MR1	Θέση ρελέ 1 σε κατάσταση manual	Το ρελέ No1 μεταβαίνει στην κατάσταση αυτή όταν επιλεγεί η manual κατάσταση λειτουργίας.	Επιλογή	OFF	OFF	ON
10	MR2	Θέση ρελέ 2 σε κατάσταση manual	Το ρελέ No2 μεταβαίνει στην κατάσταση αυτή όταν επιλεγεί η manual κατάσταση λειτουργίας.	Επιλογή	OFF	OFF	ON
11	MR3	Θέση ρελέ 3 σε κατάσταση manual	Το ρελέ No3 μεταβαίνει στην κατάσταση αυτή όταν επιλεγεί η manual κατάσταση λειτουργίας.	Επιλογή	OFF	OFF	ON
12	FR1	Θέση ρελέ 1 σε περίπτωση προβλήματος (failsafe)	Όταν η συσκευή ανιχνεύσει πρόβλημα σε κάποιο απαραίτητο για τη λειτουργία της αισθητήριο οδηγεί το ρελέ No1 στην κατάσταση αυτή.	Επιλογή	OFF	OFF	ON
13	FR2	Θέση ρελέ 2 σε περίπτωση προβλήματος (failsafe)	Όταν η συσκευή ανιχνεύσει πρόβλημα σε κάποιο απαραίτητο για τη λειτουργία της αισθητήριο οδηγεί το ρελέ No2 στην κατάσταση αυτή.	Επιλογή	OFF	OFF	ON
14	FR3	Θέση ρελέ 3 σε περίπτωση προβλήματος (failsafe)	Όταν η συσκευή ανιχνεύσει πρόβλημα σε κάποιο απαραίτητο για τη λειτουργία της αισθητήριο οδηγεί το ρελέ No3 στην κατάσταση αυτή.	Επιλογή	OFF	OFF	ON

Οι παράμετροι του υπομενού 2.Mixing φαίνονται στον Πίνακα 5 που ακολουθεί.

Πίνακας 5							
Υπομενού: 2.Mixing							
#	Συντόμηση	Όνομα	Σημασία	Μονάδα	Προρύθμιση	min	max
1	vat	Χρόνος πλήρους ανοίγματος προοδευτικής βάνας	Κατασκευαστικό στοιχείο της βάνας που πρέπει να εισαχθεί στη συσκευή για τη σωστή της λειτουργία.	sec	80	60	250
2	pbn	Αναλογική ζώνη	Θερμοκρασιακή ζώνη η εντός της οποίας η βάνα βρίσκεται ανοικτή σε ενδιάμεση θέση.	°C	10	5	20
3	irs	Χρονική σταθερά ολοκλήρωσης	Χρονικό διάστημα στο οποίο επανυπολογίζεται ο ολοκληρωτικός παράγοντας του PI.	sec	100	10	180
4	xti	Επίδραση τρέχουσας θερμοκρασίας περιβάλλοντος	Μεταβλητή που καθορίζει το ποσοστό επίδρασης της βραχύβιας και της μακρόχρονης θερμοκρασίας περιβάλλοντος στον υπολογισμό της κατάλληλης θερμοκρασίας προσαγωγής. xti=0% σημαίνει επίδραση μόνο του μακρόχρονου παράγοντα. xti=100% σημαίνει επίδραση μόνο του βραχύβιου παράγοντα.0	%	60	0	100
5	slo	Κλίση καμπύλης αντιστάθμισης	Καθορίζει την κλίση της καμπύλης η οποία επηρεάζει τον αλγόριθμο υπολογισμού της κατάλληλης θερμοκρασίας προσαγωγής.	%	15	3	30

Οι παράμετροι του υπομενού 3.Th/Dt φαίνονται στον Πίνακα 6.

Πίνακας 6							
Υπομενού: 3.Th/Dt							
#	Συντόμηση	Όνομα	Σημασία	Μονάδα	Προρύθμιση	min	max
1	TH	Άνω όριο θερμοκρασίας	Ανάλογα με τη διαμόρφωση μπορεί να σημαίνει την επιθυμητή θερμοκρασία του ανεξάρτητου θερμοστάτη ή τη θερμοκρασία του ZNX ή τη διαφορά θερμοκρασίας ενεργοποίησης του διαφορικού θερμοστάτη.	°C	45	TL	80
2	TL	Κάτω όριο θερμοκρασίας	Ανάλογα με τη διαμόρφωση μπορεί να σημαίνει το κάτω όριο θερμοκρασίας του ανεξάρτητου θερμοστάτη ή το ελάχιστο της θερμοκρασίας του ZNX ή τη διαφορά θερμοκρασίας απενεργοποίησης του διαφορικού θερμοστάτη.	°C	42	1	TH
3	hde	Απαίτηση θέρμανσης	Ποσοστό επί τοις εκατό του ανοίγματος της αναμεικτικής βάνας το οποίο αν επιτευχθεί η συσκευή ενεργοποιεί τον κυκλοφορητή θέρμανσης (όταν αυτός προβλέπεται από τη διαμόρφωση λειτουργίας).	%	5	5	15

Οι παράμετροι του υπομενού 4.1Time φαίνονται στον Πίνακα 7.

Πίνακας 7						
Υπομενού: 4.1Time						
#	Συντόμηση	Σημασία	Μονάδα	Προρύθμιση	min	max
1	Hour	Τοπική ώρα σε 24ώρη μορφή	Ωρα	Τυχαία	00	23
2	Min	Λεπτό τοπικής ώρας	Λεπτό	Τυχαία	00	59
3	Sec	Δευτερόλεπτο τοπικής ώρας	Δευτερόλεπτο	Τυχαία	00	59

Οι παράμετροι του υπομενού 4.2Period φαίνονται στον Πίνακα 8.

Πίνακας 8							
Υπομενού: 4.2Period (Το ίδιο για κάθε μία από τις 6 περιόδους)							
#	Συντόμηση	Όνομα	Σημασία	Μονάδα	Προρύθμιση	min	max
1	Start	Ωρα αρχής περιόδου	Η περίοδος ξεκινάει από αυτή την ώρα.	Ωρα	00:00	00:00	23:59
2	Stop	Ωρα λήξης περιόδου	Η περίοδος λήγει μετά αυτή την ώρα.	Ωρα	00:00	00:00	23:59
3	Action	Επιλογή κατάστασης	Όταν ενεργοποιηθεί η περίοδος οδηγεί τη συσκευή στην κατάσταση αυτή.	Επιλογή	Off	Off, Eco, Teco, Heat, DHW, Man, Stby	
4	Temp	Θερμοκρασία περιόδου	Εάν Action=Teco τότε η τιμή της θερμοκρασίας αυτής λογίζεται ως επιθυμητή θερμοκρασία χώρου.	°C	20.0	10.0	25.0
5	Enable	Επιλογή ενεργοποίησης	Καθορίζει εάν η συγκεκριμένη περίοδος είναι ενεργή ή όχι.	Επιλογή	NO	NO	YES

Q-menu

Το «γρήγορο μενού» επιτρέπει στο χρήστη την άμεση και ταχεία πρόσβαση στις σημαντικότερες παραμέτρους λειτουργίας της συσκευής. Η είσοδος στο Q-menu γίνεται όταν πατηθεί το κάτω βέλος όταν η συσκευή βρίσκεται στην κατάσταση κανονικής λειτουργίας.

Με τη βοήθεια του Q-menu μπορούν να τροποποιηθούν:

- Η παράμετρος που καθορίζει την κατάσταση λειτουργίας (Normal, DHW only, Heating κ.λ.π.)
- Η παράμετρος "Slo" που καθορίζει την κλίση της καμπύλης αντιστάθμισης
- Η παράμετρος "F" που καθορίζει την επιθυμητή θερμοκρασία εσωτερικών χώρων.
- Η παράμετρος "K" που καθορίζει την παράλληλη μετατόπιση της καμπύλης αντιστάθμισης και που μπορεί να μεταβληθεί έως $\pm 4^{\circ}\text{C}$.

Η τροποποίηση των παραμέτρων γίνεται με τρόπο ίδιο με το κεντρικό μενού όπως αυτός εξηγήθηκε σε προηγούμενη ενότητα.

Ηλεκτρικές Συνδέσεις

Η συσκευή VERSA-M2 διαθέτει σειρά κλεμμών στην οποία συνδέονται τα αισθητήρια, οι τάσεις τροφοδοσίας και οι ελεγχόμενες διατάξεις.

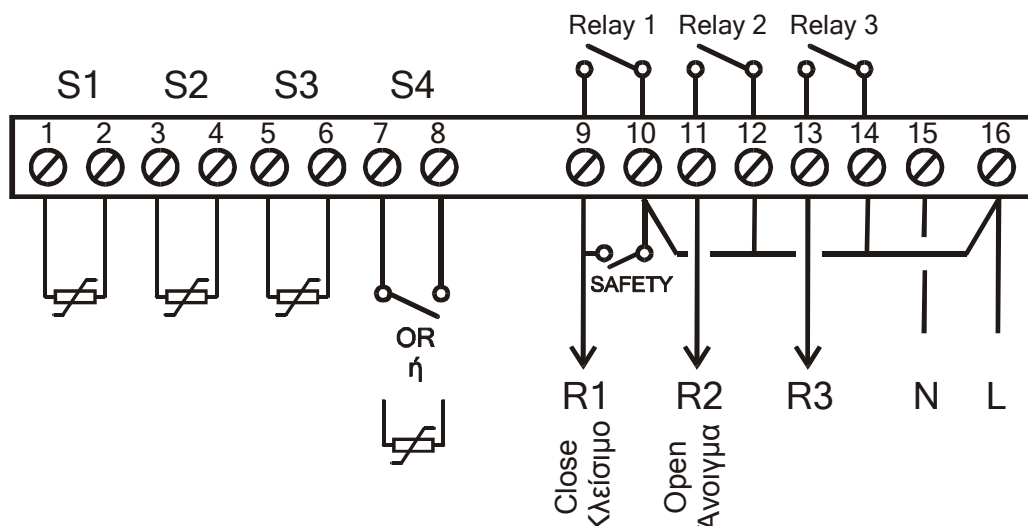
Αριθμίζοντας από αριστερά προς δεξιά και ξεκινώντας από το 1 οι κλέμμες 1 έως 8 είναι η περιοχή χαμηλής τάσης. Σε αυτή συνδέονται μόνο αισθητήρια, και ξηρές επαφές άλλων συσκευών. Δεν επιτρέπεται να συνδεθούν αγωγοί που φέρουν οποιαδήποτε τάση.

Οι κλέμμες 9 έως 16 ανήκουν στο τμήμα υψηλής τάσης της συσκευής. Εδώ συνδέονται η τάση τροφοδοσίας καθώς και οι ελεγχόμενες διατάξεις όπως κυκλοφορητές, βάνες κ.λ.π.

⚠ ΠΡΟΣΟΧΗ Τα ζεύγη των κλεμμών (9,10), (11,12), (13,14) αποτελούν τις ξηρές επαφές των εσωτερικών ρελέ. Τροφοδοτήστε με φάση τη μια από τις δυο κλέμμες του ρελέ προκειμένου να πάρετε φάση από την άλλη όταν το ρελέ αυτό ενεργοποιηθεί.

Ακολουθεί το γενικό ηλεκτρολογικό διάγραμμα σύνδεσης για όλες τις διαμορφώσεις.

⚠ ΠΡΟΣΟΧΗ Στην περίπτωση που η επιλεγμένη διαμόρφωση ελέγχει αναμεικτική βάνα προοδευτικής λειτουργίας συνιστάται η τοποθέτηση ηλεκτρομηχανικού θερμοστάτη ασφαλείας όπως δείχνεται παρακάτω.



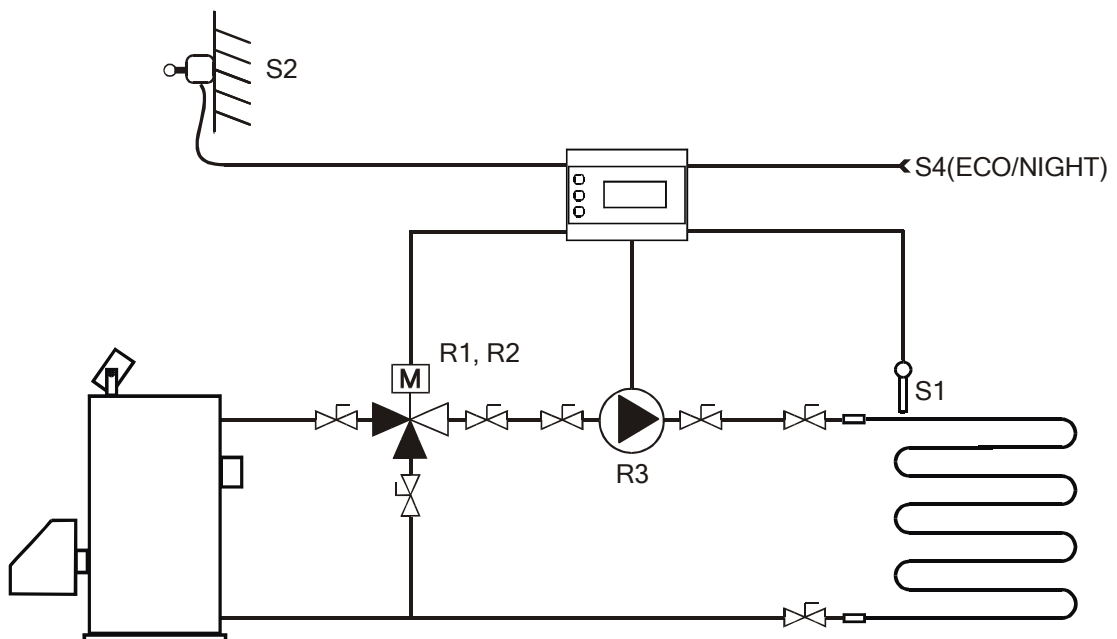
Διαμορφώσεις λειτουργίας

Στο παράρτημα -Α- που βρίσκεται στο τέλος του εγχειριδίου αυτού βρίσκονται συγκεντρωμένες οι σημαντικότερες πληροφορίες για όλες τις διαμορφώσεις λειτουργίας.

⚠ ΠΡΟΣΟΧΗ Στη συνέχεια αναλύονται οι τρόποι λειτουργίας της συσκευής για κάθε μια διαμόρφωση. Τα διαγράμματα είναι ενδεικτικά και δεν είναι πλήρη όσον αφορά τις υδραυλικές και τις ηλεκτρικές συνδέσεις. Σκοπός τους είναι να δείξουν τη λογική λειτουργίας της συσκευής στη συγκεκριμένη διαμόρφωση.

1. Διαμόρφωση Νο1

Έλεγχος θέρμανσης με αντιστάθμιση θερμοκρασίας περιβάλλοντος μέσω ελέγχου PI σε αναμεικτική βάνα προοδευτικής λειτουργίας, λειτουργία εξοικονόμησης (ECO) και έλεγχος του κυκλοφορητή.



Η διαμόρφωση αυτή εφαρμόζεται σε συστήματα ενδοδαπέδιας θέρμανσης ή σώματα.

Ο λέβητας λειτουργεί συνεχώς παράγοντας νερό σταθερής θερμοκρασίας μέσω του ενσωματωμένου σε αυτόν θερμοστάτη. Η συσκευή VERSA-M2 ελέγχει την τριόδη βάνα ώστε να τροφοδοτεί το κτήριο με νερό θερμοκρασίας ίδιας με την κατάλληλη θερμοκρασία προσαγωγής όπως αυτή υπολογίζεται από τον αλγόριθμο αντιστάθμισης.

Ο κυκλοφορητής ελέγχεται επίσης από τη συσκευή. Όταν η απαίτηση θέρμανσης υπερβεί την τιμή της παραμέτρου hde ο κυκλοφορητής λειτουργεί. Η λειτουργία του διακόπτεται όταν η απαίτηση θέρμανσης είναι μικρότερη από την παράμετρο hde και ταυτόχρονα παρέλθει χρονικό διάστημα 5min.

Η λειτουργία εξοικονόμησης eco είναι διαθέσιμη.

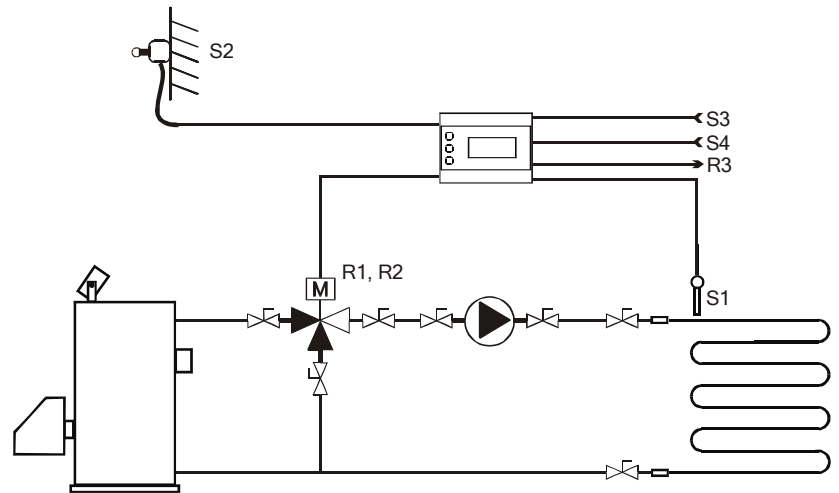
Η λειτουργία προστασίας της εγκατάστασης από παγετό είναι διαθέσιμη και μπορεί να επιλεγεί μέσω της παραμέτρου iaf .

2. Διαμόρφωση Νο2

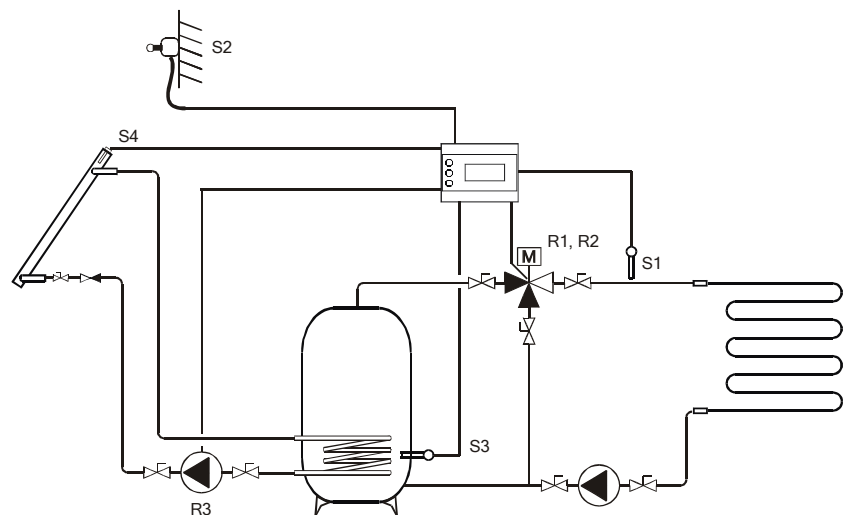
Έλεγχος θέρμανσης με αντιστάθμιση θερμοκρασίας περιβάλλοντος μέσω ελέγχου PI σε αναμεικτική βάνα προοδευτικής λειτουργίας και ένας ανεξάρτητος διαφορικός θερμοστάτης.

Η διαμόρφωση αυτή εφαρμόζεται σε συστήματα ενδοδαπέδιας θέρμανσης ή σώματα.

Η συσκευή ελέγχει την αναμεικτική βάνα ώστε να στέλνει προς τα σώματα ή το ενδοδαπέδιο, νερό θερμοκρασίας ίσης με την κατάλληλη θερμοκρασία προσαρμογής όπως αυτή υπολογίστηκε από τον αλγόριθμο αντιστάθμισης.



Ταυτόχρονα η διαμόρφωση αυτή παρέχει τη δυνατότητα ενός, εντελώς ανεξάρτητου διαφορικού θερμοστάτη που μπορεί να χρησιμοποιηθεί για την εκμετάλλευση δυναμικά μεταβαλλόμενων πηγών ενέργειας όπως τα τζάκια, οι λέβητες βιομάζας ή οι ηλιακοί συλλέκτες.



Η λειτουργία του διαφορικού θερμοστάτη ελέγχεται μέσω των παραμέτρων TH και TL. Η έξοδος του ενεργοποιείται όταν η διαφορά θερμοκρασίας (S3-S4) εξισωθεί ή υπερβεί την τιμή TH. Όταν η διαφορά θερμοκρασίας (S4-S3) ελαττωθεί σε σημείο τουλάχιστον όσο το TL ή έξοδος του διαφορικού θερμοστάτη απενεργοποιείται.

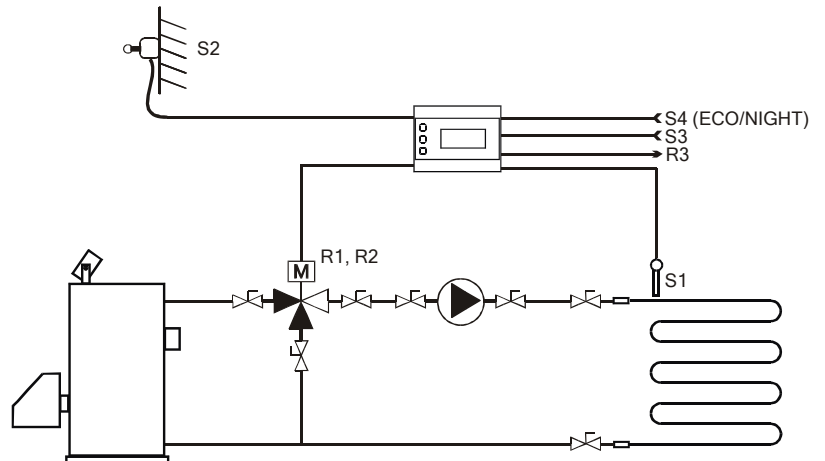
3. Διαμόρφωση Νο3

Έλεγχος θέρμανσης με αντιστάθμιση θερμοκρασίας περιβάλλοντος μέσω ελέγχου PI σε αναμεικτική βάνα προοδευτικής λειτουργίας και ένας ανεξάρτητος θερμοστάτης θέρμανσης.

Η διαμόρφωση αυτή εφαρμόζεται σε συστήματα ενδοδαπέδιας θέρμανσης ή σώματα.

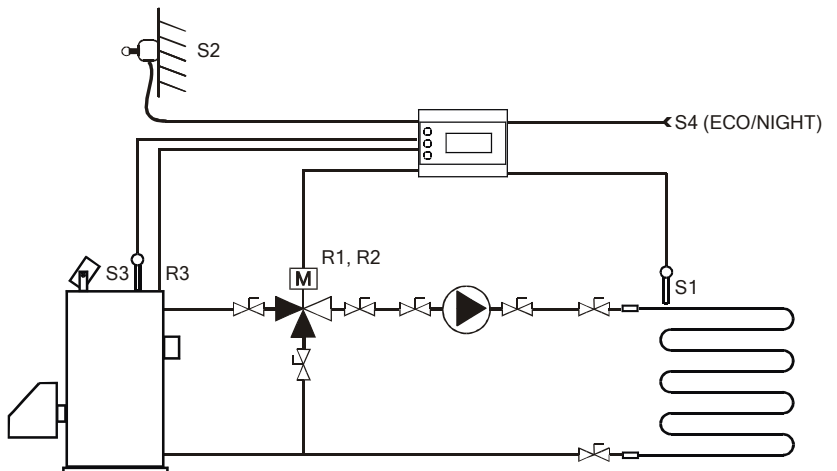
Η συσκευή ελέγχει την αναμεικτική βάνα ώστε να στέλνει προς τα σώματα ή το ενδοδαπέδιο, νερό θερμοκρασίας ίσης με την κατάλληλη θερμοκρασία προσαρμογής όπως αυτή υπολογίστηκε από τον αλγόριθμο αντιστάθμισης.

Ταυτόχρονα η διαμόρφωση αυτή παρέχει τη δυνατότητα ενός, εντελώς ανεξάρτητου θερμοστάτη (θέρμανσης) που μπορεί να χρησιμοποιηθεί για οποιαδήποτε βασική ή βοηθητική χρήση. Η λειτουργία του θερμοστάτη ελέγχεται μέσω των παραμέτρων TH και TL.



Στο ενδεικτικό παράδειγμα του διαγράμματος ο ανεξάρτητος θερμοστάτης χρησιμοποιείται για να ελέγξει με ακρίβεια τη θερμοκρασία του λέβητα.

Η λειτουργία εξοικονόμησης eco είναι διαθέσιμη.

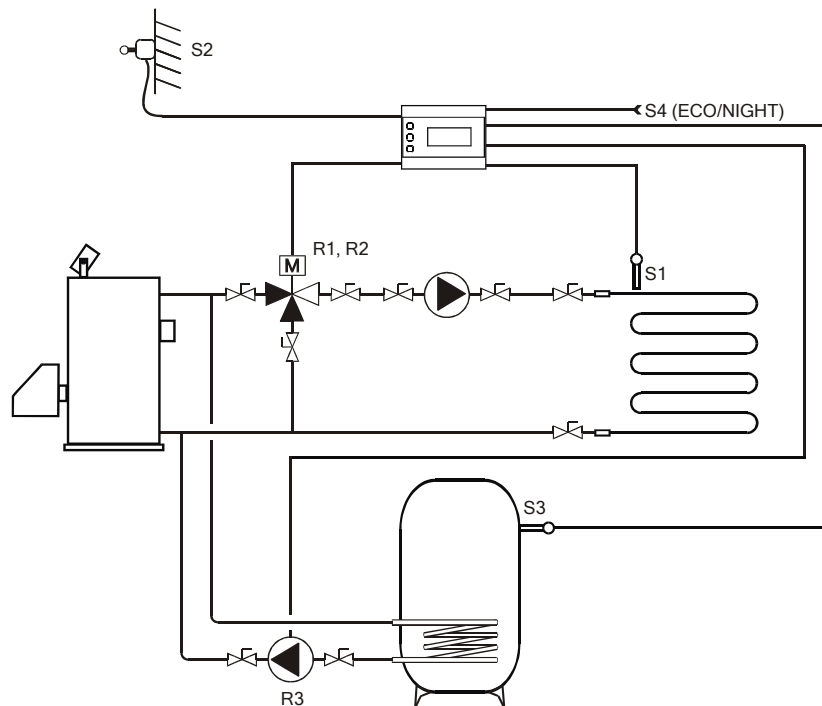


4. Διαμόρφωση Νο4

ΜΗ ΕΝΕΡΓΗ ΔΙΑΜΟΡΦΩΣΗ. ΔΕΣΜΕΥΜΕΝΗ ΓΙΑ ΜΕΛΛΟΝΤΙΚΗ ΧΡΗΣΗ.

5. Διαμόρφωση Νο5

Έλεγχος θέρμανσης με αντιστάθμιση θερμοκρασίας περιβάλλοντος μέσω ελέγχου PI σε αναμεικτική βάνα προοδευτικής λειτουργίας και έλεγχος παρασκευής ζεστού νερού χρήσης.



Η διαμόρφωση αυτή εφαρμόζεται σε συστήματα ενδοδαπέδιας θέρμανσης ή σώματα.

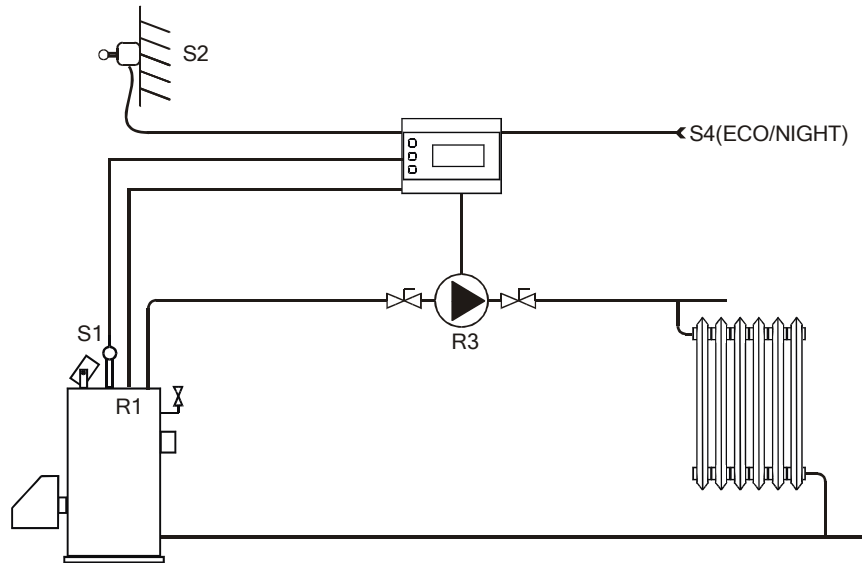
Η συσκευή ελέγχει την αναμεικτική βάνα ώστε να στέλνει προς τα σώματα ή το ενδοδαπέδιο, νερό θερμοκρασίας ίσης με την κατάλληλη θερμοκρασία προσαρμογής όπως αυτή υπολογίστηκε από τον αλγόριθμο αντιστάθμισης.

Ταυτόχρονα η διαμόρφωση αυτή παρέχει τη δυνατότητα παρασκευής ζεστού νερού χρήσης μέσω της ενεργοποίησης ανεξάρτητου κυκλοφορητή. Το νερό χρήσης θερμαίνεται σύμφωνα με τις τιμές των παραμέτρων TH και TL (άνω και κάτω όριο). Στη διαμόρφωση αυτή ο ελεγκτής VERSA-M1 δεν ελέγχει τη θερμοκρασία νερού του λέβητα. Συνεπώς για την παρασκευή ζεστού νερού χρήσης θα πρέπει να προϋπάρχει στο λέβητα νερό μεγαλύτερης θερμοκρασίας από αυτό που ζητείται να παρασκευαστεί.

Η λειτουργία εξοικονόμησης eco είναι διαθέσιμη.

6. Διαμόρφωση Νο6

Έλεγχος θέρμανσης με αντιστάθμιση θερμοκρασίας περιβάλλοντος μέσω απευθείας ελέγχου ON-OFF του λέβητα.



Η διαμόρφωση αυτή εφαρμόζεται σε συστήματα ενδοδαπέδιας θέρμανσης ή σώματα.

Η συσκευή ενεργοποιεί τον καυστήρα όταν η θερμοκρασία του λέβητα είναι κατώτερη της κατάλληλης θερμοκρασίας προσαγωγής ελαττωμένης κατά 5°C. Όταν επιτευχθεί θερμοκρασία λέβητα ίση τουλάχιστον ίση με την κατάλληλη θερμοκρασία προσαγωγής ο καυστήρας απενεργοποιείται. Μεταξύ των διαδοχικών ενεργοποιήσεων του καυστήρα πρέπει να έχει μεσολαβήσει χρονικό διάστημα 4min. Διαφορετικά η συσκευή καθυστερεί την έναυση του καυστήρα μέχρι το χρονικό αυτό διάστημα παρέλθει.

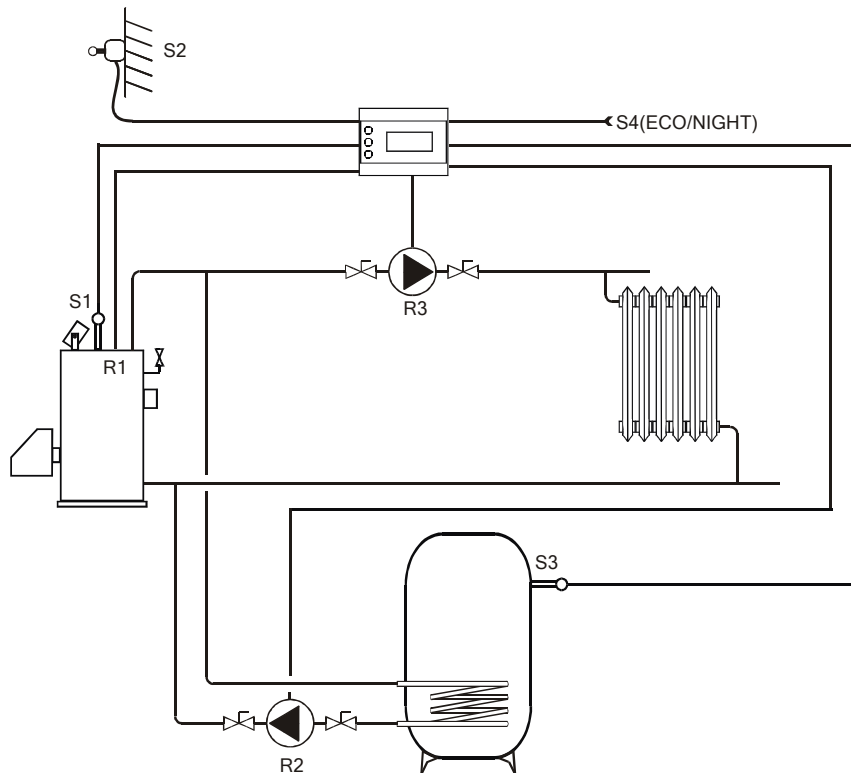
Η συσκευή VERSA-M2 στη διαμόρφωση αυτή ελέγχει και τον κυκλοφορητή της θέρμανσης. Ο κυκλοφορητής αρχίζει να λειτουργεί όταν επιτευχθεί θερμοκρασία λέβητα τουλάχιστον ίση με την κατάλληλη θερμοκρασία προσαγωγής. Ο κυκλοφορητής απενεργοποιείται όταν η θερμοκρασία του λέβητα μειωθεί κατά 2°C της κατάλληλης θερμοκρασίας προσαγωγής και ταυτόχρονα παρέλθει χρονικό διάστημα ίσο με 5min κατά τη διάρκεια του οποίου εκτελείται αποθέρμανση του λέβητα. Ο κυκλοφορητής απενεργοποιείται χωρίς την αναμονή παρέλευσης του χρονικού διαστήματος των 5min όταν η θερμοκρασία του λέβητα υποχωρήσει περισσότερο των 5°C της κατάλληλης θερμοκρασίας προσαγωγής.

Η λειτουργία εξοικονόμησης eco είναι διαθέσιμη.

Η λειτουργία προστασίας της εγκατάστασης από παγετό είναι διαθέσιμη και μπορεί να επιλεγεί μέσω της παραμέτρου iaf.

7. Διαμόρφωση Νο7

Έλεγχος θέρμανσης με αντιστάθμιση θερμοκρασίας περιβάλλοντος μέσω απευθείας ελέγχου ON-OFF του λέβητα και έλεγχος παρασκευής ζεστού νερού χρήσης με κυκλοφορητή.



Η διαμόρφωση αυτή εφαρμόζεται σε συστήματα ενδοδαπέδιας θέρμανσης ή σώματα.

Η συσκευή ενεργοποιεί τον καυστήρα όταν η θερμοκρασία του λέβητα είναι κατώτερη της κατάλληλης θερμοκρασίας προσαγωγής ελαττωμένης κατά 5°C. Όταν επιτευχθεί θερμοκρασία λέβητα ίση τουλάχιστον ίση με την κατάλληλη θερμοκρασία προσαγωγής ο καυστήρας απενεργοποιείται. Μεταξύ των διαδοχικών ενεργοποιήσεων του καυστήρα πρέπει να έχει μεσολάβήσει χρονικό διάστημα 4min. Διαφορετικά η συσκευή καθυστερεί την έναυση του καυστήρα μέχρι το χρονικό αυτό διάστημα παρέλθει.

Η συσκευή στη διαμόρφωση αυτή ελέγχει και τον κυκλοφορητή της θέρμανσης. Ο κυκλοφορητής αρχίζει να λειτουργεί όταν επιτευχθεί θερμοκρασία λέβητα τουλάχιστον ίση με την κατάλληλη θερμοκρασία προσαγωγής. Ο κυκλοφορητής απενεργοποιείται όταν η θερμοκρασία του λέβητα μειωθεί κατά 2°C της κατάλληλης θερμοκρασίας προσαγωγής και ταυτόχρονα παρέλθει χρονικό διάστημα ίσο με 5min κατά τη διάρκεια του οποίου εκτελείται αποθέρμανση του λέβητα. Ο κυκλοφορητής απενεργοποιείται χωρίς την αναμονή παρέλευσης του χρονικού διαστήματος των 5min όταν η θερμοκρασία του λέβητα υποχωρήσει περισσότερο των 5°C της κατάλληλης θερμοκρασίας προσαγωγής.

Όταν η θερμοκρασία του ζεστού νερού χρήσης ελαττωθεί σε σημείο μικρότερο της παραμέτρου TL η συσκευή εκδίδει εντολή απαίτησης θέρμανσής του. Υπάρχουν δυο περιπτώσεις.

- a. Στην περίπτωση που η κατάλληλη θερμοκρασία προσαγωγής είναι μεγαλύτερη της επιθυμητής θερμοκρασίας του ζεστού νερού χρήσης (TH) κατά τουλάχιστον 8°C τότε το σύστημα κρίνει ότι το ZNX μπορεί να θερμανθεί επιπλέον. Για να επιτευχθεί αυτό η

συσκευή ενεργοποιεί τον κυκλοφορητή θέρμανσης του ZNX με διαφορικό έλεγχο. Δηλαδή όταν η θερμοκρασία νερού του λέβητα είναι κατά τουλάχιστον 8°C μεγαλύτερη της θερμοκρασίας του ZNX ο κυκλοφορητής ενεργοποιείται. Ο κυκλοφορητής θα απενεργοποιηθεί όταν η θερμοκρασία του ZNX πλησιάσει κατά τουλάχιστον 5°C τη θερμοκρασία νερού του λέβητα. Ο κυκλοφορητής θα απενεργοποιηθεί επίσης όταν επιτευχθεί η επιθυμητή (TH) θερμοκρασία του ZNX.

- b. Στην περίπτωση που η κατάλληλη θερμοκρασία προσαγωγής δεν είναι υψηλότερη κατά τουλάχιστον 8°C της επιθυμητής θερμοκρασίας του ZNX (TH) τότε το νερό του λέβητα δεν έχει τη δυνατότητα να θερμάνει το ZNX. Για το λόγο αυτό η συσκευή αυξάνει την κατάλληλη θερμοκρασία προσαγωγής στην τιμή (TH+8°C). Η μεταβολή της κατάλληλης θερμοκρασίας προσαγωγής προκειμένου να θερμανθεί το ZNX επιφέρει την απενεργοποίηση του κυκλοφορητή θέρμανσης κατά τη διάρκεια θέρμανσής του. Ο κυκλοφορητής του ZNX ενεργοποιείται με διαφορικό έλεγχο. Δηλαδή όταν η θερμοκρασία νερού του λέβητα είναι κατά τουλάχιστον 8°C μεγαλύτερη της θερμοκρασίας του ZNX ο κυκλοφορητής ενεργοποιείται. Ο κυκλοφορητής θα απενεργοποιηθεί όταν η θερμοκρασία του ZNX πλησιάσει κατά τουλάχιστον 5°C τη θερμοκρασία νερού του λέβητα.

Όταν επιτευχθεί θερμοκρασία ZNX τουλάχιστον ίση με TH ο κυκλοφορητής του ZNX εξακολουθεί να ελέγχεται με διαφορικό έλεγχο. Συνεπώς αν η θερμοκρασία νερού του λέβητα είναι μεγαλύτερη κατά 5°C της θερμοκρασίας του ZNX ο κυκλοφορητής παραμένει ενεργοποιημένος. Ο κυκλοφορητής του ZNX θα απενεργοποιηθεί όταν η διαφορά θερμοκρασίας του νερού του λέβητα και του ZNX μειωθεί κάτω από τους 5°C.

Όταν το ZNX φτάσει ή υπερβεί τη θερμοκρασία TH η κατάλληλη θερμοκρασία προσαγωγής ελαττώνεται στην τιμή που υπολογίζεται από τον αλγόριθμο αντιστάθμισης. Αυτό συνεπάγεται την ενεργοποίηση του κυκλοφορητή της θέρμανσης προκειμένου να επιτευχθεί αποθέρμανση του νερού του λέβητα σε κανονικά επίπεδα.

⚠ ΠΡΟΣΟΧΗ Αποθέρμανση του λέβητα λόγω υπερθέρμανσης του που προέκυψε από την παρασκευή ZNX εκτελείται όταν η συσκευή βρίσκεται σε κατάσταση "Normal". Στην κατάσταση "DHW only" το νερό υψηλής θερμοκρασίας παραμένει στο λέβητα εξοικονομώντας ενέργεια στην επόμενη ζήτηση.

Κατά τη διάρκεια της αποθέρμανσης ενδέχεται νερό υψηλής θερμοκρασίας να οδηγηθεί στο κύκλωμα θέρμανσης.

Η λειτουργία εξοικονόμησης eco είναι διαθέσιμη.

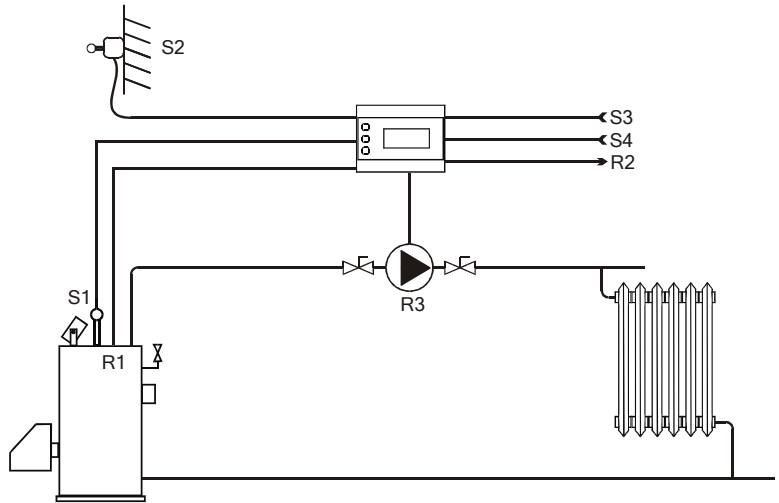
Η λειτουργία προστασίας της εγκατάστασης από παγετό είναι διαθέσιμη και μπορεί να επιλεγεί μέσω της παραμέτρου iaf.

8. Διαμόρφωση Νο8

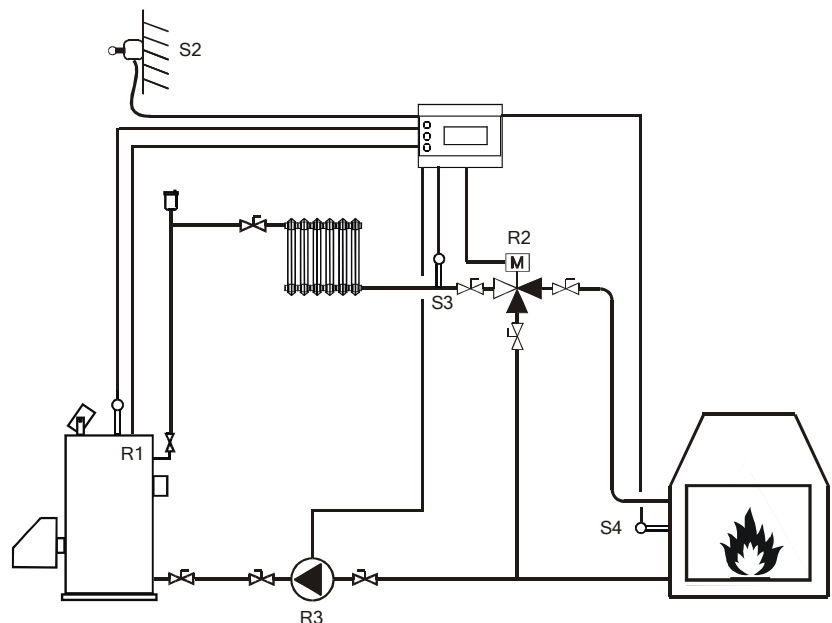
Έλεγχος θέρμανσης με αντιστάθμιση θερμοκρασίας περιβάλλοντος μέσω απευθείας ελέγχου ON-OFF του λέβητα και ένας ανεξάρτητος διαφορικός θερμοστάτης.

Η διαμόρφωση αυτή εφαρμόζεται σε συστήματα ενδοδαπέδιας θέρμανσης ή σώματα.

Η συσκευή ενεργοποιεί τον καυστήρα όταν η θερμοκρασία του λέβητα είναι κατώτερη της κατάλληλης θερμοκρασίας προσαγωγής ελαττωμένης κατά 5°C. Όταν επιτευχθεί θερμοκρασία λέβητα ίση τουλάχιστον ίση με την κατάλληλη θερμοκρασία προσαγωγής ο καυστήρας απενεργοποιείται. Μεταξύ των διαδοχικών ενεργοποιήσεων του καυστήρα πρέπει να έχει μεσολαβήσει χρονικό διάστημα 4min. Διαφορετικά η συσκευή καθυστερεί την έναυση του καυστήρα μέχρι το χρονικό αυτό διάστημα παρέλθει.



Η συσκευή στη διαμόρφωση αυτή ελέγχει και τον κυκλοφορητή της θέρμανσης. Ο κυκλοφορητής αρχίζει να λειτουργεί όταν επιτευχθεί θερμοκρασία λέβητα τουλάχιστον ίση με την κατάλληλη θερμοκρασία προσαγωγής. Ο κυκλοφορητής απενεργοποιείται όταν η θερμοκρασία του λέβητα μειωθεί κατά 2°C της κατάλληλης θερμοκρασίας προσαγωγής και ταυτόχρονα παρέλθει χρονικό διάστημα ίσο με 5min κατά τη διάρκεια του οποίου εκτελείται αποθέρμανση του λέβητα. Ο κυκλοφορητής απενεργοποιείται χωρίς την αναμονή παρέλευσης του χρονικού διαστήματος των 5min όταν η θερμοκρασία του λέβητα υποχωρήσει περισσότερο των 5°C της κατάλληλης θερμοκρασίας προσαγωγής.



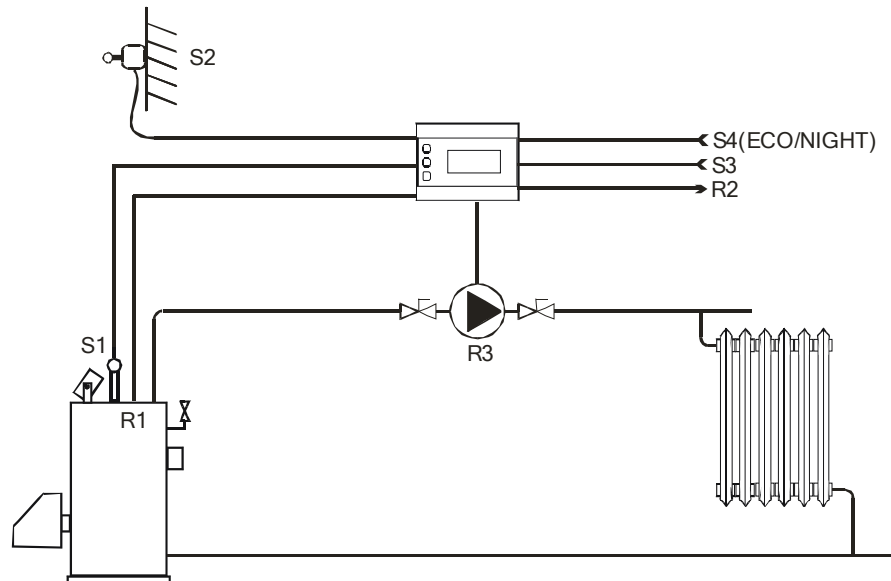
Ταυτόχρονα η διαμόρφωση αυτή παρέχει τη δυνατότητα ενός, εντελώς ανεξάρτητου διαφορικού θερμοστάτη που μπορεί να χρησιμοποιηθεί για την εκμετάλλευση δυναμικά μεταβαλλόμενων πηγών ενέργειας όπως τα τζάκια, οι λέβητες βιομάζας ή οι ηλιακοί συλλέκτες. Στο δεύτερο διάγραμμα της παρούσας ενότητας δείχνεται ο τρόπος χρήσης της συσκευής σε εγκαταστάσεις εκμετάλλευσης της ενέργειας που προέρχεται από τζάκι.

Η λειτουργία του διαφορικού θερμοστάτη ελέγχεται μέσω των παραμέτρων TH και TL. Η έξοδος του ενεργοποιείται όταν η διαφορά θερμοκρασίας (S3-S4) εξισωθεί ή υπερβεί την τιμή TH. Όταν η διαφορά θερμοκρασίας (S4-S3) ελαττωθεί σε σημείο τουλάχιστον όσο το TL ή έξοδος του διαφορικού θερμοστάτη απενεργοποιείται.

Η λειτουργία προστασίας της εγκατάστασης από παγετό είναι διαθέσιμη και μπορεί να επιλεγεί μέσω της παραμέτρου iaf.

9. Διαμόρφωση Νο9

Έλεγχος θέρμανσης με αντιστάθμιση θερμοκρασίας περιβάλλοντος μέσω απευθείας ελέγχου ON-OFF του λέβητα και ένας ανεξάρτητος θερμοστάτης θέρμανσης.



Η διαμόρφωση αυτή εφαρμόζεται σε συστήματα ενδοδαπέδιας θέρμανσης ή σώματα.

Η συσκευή ενεργοποιεί τον καυστήρα όταν η θερμοκρασία του λέβητα είναι κατώτερη της κατάλληλης θερμοκρασίας προσαγωγής ελαττωμένης κατά 5°C. Όταν επιτευχθεί θερμοκρασία λέβητα ίση τουλάχιστον ίση με την κατάλληλη θερμοκρασία προσαγωγής ο καυστήρας απενεργοποιείται. Μεταξύ των διαδοχικών ενεργοποιήσεων του καυστήρα πρέπει να έχει μεσολάβησει χρονικό διάστημα 4min. Διαφορετικά η συσκευή καθυστερεί την έναυση του καυστήρα μέχρι το χρονικό αυτό διάστημα παρέλθει.

Η συσκευή στη διαμόρφωση αυτή ελέγχει και τον κυκλοφορητή της θέρμανσης. Ο κυκλοφορητής αρχίζει να λειτουργεί όταν επιτευχθεί θερμοκρασία λέβητα τουλάχιστον ίση με την κατάλληλη θερμοκρασία προσαγωγής. Ο κυκλοφορητής απενεργοποιείται όταν η θερμοκρασία του λέβητα μειωθεί κατά 2°C της κατάλληλης θερμοκρασίας προσαγωγής και ταυτόχρονα παρέλθει χρονικό διάστημα ίσο με 5min κατά τη διάρκεια του οποίου εκτελείται αποθέρμανση του λέβητα. Ο κυκλοφορητής απενεργοποιείται χωρίς την αναμονή παρέλευσης του χρονικού διαστήματος των 5min όταν η θερμοκρασία του λέβητα υποχωρήσει περισσότερο των 5°C της κατάλληλης θερμοκρασίας προσαγωγής.

Ταυτόχρονα η διαμόρφωση αυτή παρέχει τη δυνατότητα ενός, εντελώς ανεξάρτητου θερμοστάτη (θέρμανσης) που μπορεί να χρησιμοποιηθεί για οποιαδήποτε βασική ή βοηθητική χρήση. Η λειτουργία του θερμοστάτη ελέγχεται μέσω των παραμέτρων TH και TL.

Η λειτουργία εξοικονόμησης eco είναι διαθέσιμη.

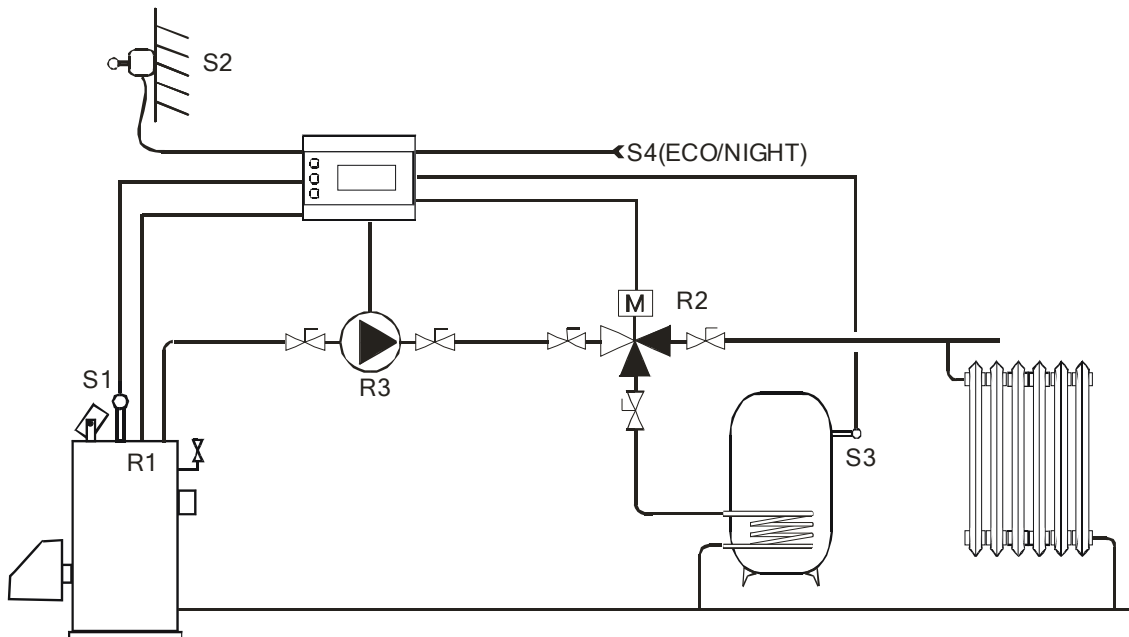
Η λειτουργία προστασίας της εγκατάστασης από παγετό είναι διαθέσιμη και μπορεί να επιλεγεί μέσω της παραμέτρου iaf.

10. Διαμόρφωση Νο10

ΜΗ ΕΝΕΡΓΗ ΔΙΑΜΟΡΦΩΣΗ. ΔΕΣΜΕΥΜΕΝΗ ΓΙΑ ΜΕΛΛΟΝΤΙΚΗ ΧΡΗΣΗ.

11. Διαμόρφωση Νο11

Έλεγχος θέρμανσης με αντιστάθμιση θερμοκρασίας περιβάλλοντος μέσω απευθείας ελέγχου ON-OFF του λέβητα και έλεγχος παρασκευής ζεστού νερού χρήσης με τρίοδη ηλεκτροβάνα παράκαμψης (τύπου L).



Η διαμόρφωση αυτή εφαρμόζεται σε συστήματα ενδοδαπέδιας θέρμανσης ή σώματα.

Η συσκευή ενεργοποιεί τον καυστήρα όταν η θερμοκρασία του λέβητα είναι κατώτερη της κατάλληλης θερμοκρασίας προσαγωγής ελαττωμένης κατά 5°C. Όταν επιτευχθεί θερμοκρασία λέβητα ίση τουλάχιστον ίση με την κατάλληλη θερμοκρασία προσαγωγής ο καυστήρας απενεργοποιείται. Μεταξύ των διαδοχικών ενεργοποιήσεων του καυστήρα πρέπει να έχει μεσολάβησει χρονικό διάστημα 4min. Διαφορετικά η συσκευή καθυστερεί την έναυση του καυστήρα μέχρι το χρονικό αυτό διάστημα παρέλθει.

Η συσκευή στη διαμόρφωση αυτή ελέγχει και τον κυκλοφορητή της θέρμανσης. Ο κυκλοφορητής αρχίζει να λειτουργεί όταν επιτευχθεί θερμοκρασία λέβητα τουλάχιστον ίση με την κατάλληλη θερμοκρασία προσαγωγής. Ο κυκλοφορητής απενεργοποιείται όταν η θερμοκρασία του λέβητα μειωθεί κατά 2°C της κατάλληλης θερμοκρασίας προσαγωγής και ταυτόχρονα παρέλθει χρονικό διάστημα ίσο με 5min κατά τη διάρκεια του οποίου εκτελείται αποθέρμανση του λέβητα. Ο κυκλοφορητής απενεργοποιείται χωρίς την αναμονή παρέλευσης του χρονικού διαστήματος των 5min όταν η θερμοκρασία του λέβητα υποχωρήσει περισσότερο των 5°C της κατάλληλης θερμοκρασίας προσαγωγής.

Όταν η θερμοκρασία του ζεστού νερού χρήσης ελαττωθεί σε σημείο μικρότερο της παραμέτρου TL η συσκευή εκδίδει εντολή απαίτησης θέρμανσής του. Υπάρχουν δυο περιπτώσεις.

- a. Στην περίπτωση που η κατάλληλη θερμοκρασία προσαγωγής είναι μεγαλύτερη της επιθυμητής θερμοκρασίας του ζεστού νερού χρήσης (TH) κατά τουλάχιστον 8°C τότε το σύστημα κρίνει ότι το ZNX μπορεί να θερμανθεί επιπλέον. Για να επιτευχθεί αυτό η συσκευή στρέφει την τρίοδη βάνα του ZNX προς το θερμοδοχείο χρησιμοποιώντας διαφορικό έλεγχο. Δηλαδή όταν η θερμοκρασία νερού του λέβητα είναι κατά τουλάχιστον

8°C μεγαλύτερη της θερμοκρασίας του ZNX η τρίοδη βάνα μεταπίπτει από τη θέρμανση χώρου στη θέρμανση του ZNX. Ταυτόχρονα ενεργοποιείται και ο κυκλοφορητής. Η τρίοδη βάνα θα επιστρέψει στη θέρμανση του χώρου όταν η θερμοκρασία του ZNX πλησιάσει κατά τουλάχιστον 5°C τη θερμοκρασία νερού του λέβητα ή όταν επιτευχθεί η επιθυμητή (TH) θερμοκρασία του ZNX.

- b. Στην περίπτωση που η κατάλληλη θερμοκρασία προσαγωγής δεν είναι υψηλότερη κατά τουλάχιστον 8°C της επιθυμητής θερμοκρασίας του ZNX (TH) τότε το νερό του λέβητα δεν έχει τη δυνατότητα να θερμάνει το ZNX. Για το λόγο αυτό η συσκευή αυξάνει την κατάλληλη θερμοκρασία προσαγωγής στην τιμή (TH+8°C). Η μεταβολή της κατάλληλης θερμοκρασίας προσαγωγής προκειμένου να θερμανθεί το ZNX επιφέρει την απενεργοποίηση του κυκλοφορητή όταν η τρίοδη βάνα είναι στραμμένη προς το κύκλωμα θέρμανσης χώρων και μέχρι το ZNX να αποκτήσει θερμοκρασία τουλάχιστον ίση με την επιθυμητή (TH). Η τρίοδη ηλεκτροβάνα μεταπίπτει από την κατάσταση θέρμανσης του χώρου στην κατάσταση θέρμανσης του ZNX με διαφορετικό έλεγχο δηλαδή όταν η θερμοκρασία νερού του λέβητα είναι κατά τουλάχιστον 8°C μεγαλύτερη της θερμοκρασίας του ZNX. Η ηλεκτροβάνα θα επιστρέψει στη θέρμανση του χώρου όταν η θερμοκρασία του ZNX πλησιάσει κατά τουλάχιστον 5°C τη θερμοκρασία νερού του λέβητα.

Όταν επιτευχθεί θερμοκρασία ZNX τουλάχιστον ίση με TH η συσκευή εξακολουθεί να ελέγχει την τρίοδη ηλεκτροβάνα με διαφορετικό έλεγχο. Συνεπώς αν η θερμοκρασία νερού του λέβητα είναι μεγαλύτερη κατά 5°C της θερμοκρασίας του ZNX η τρίοδη ηλεκτροβάνα παραμένει στραμμένη προς το κύκλωμα του ZNX και ο κυκλοφορητής ενεργοποιημένος. Η ηλεκτροβάνα θα στραφεί στο κύκλωμα θέρμανσης χώρων όταν η διαφορά θερμοκρασίας του νερού του λέβητα και του ZNX μειωθεί κάτω από τους 5°C.

Όταν το ZNX φτάσει ή υπερβεί τη θερμοκρασία TH η κατάλληλη θερμοκρασία προσαγωγής ελαττώνεται στην τιμή που υπολογίζεται από τον αλγόριθμο αντιστάθμισης. Αυτό συνεπάγεται την ενεργοποίηση του κυκλοφορητή προκειμένου να επιτευχθεί αποθέρμανση του νερού του λέβητα σε κανονικά επίπεδα.

⚠ ΠΡΟΣΟΧΗ Αποθέρμανση του λέβητα λόγω υπερθέρμανσης του που προέκυψε από την παρασκευή ZNX εκτελείται όταν η συσκευή βρίσκεται σε κατάσταση "Normal". Στην κατάσταση "DHW only" το νερό υψηλής θερμοκρασίας παραμένει στο λέβητα εξοικονομώντας ενέργεια στην επόμενη ζήτηση.

Κατά τη διάρκεια της αποθέρμανσης ενδέχεται νερό υψηλής θερμοκρασίας να οδηγηθεί στο κύκλωμα θέρμανσης.

Η λειτουργία εξοικονόμησης eco είναι διαθέσιμη.

Η λειτουργία προστασίας της εγκατάστασης από παγετό είναι διαθέσιμη και μπορεί να επιλεγεί μέσω της παραμέτρου iaf.

ΠΑΡΑΡΤΗΜΑ Α-

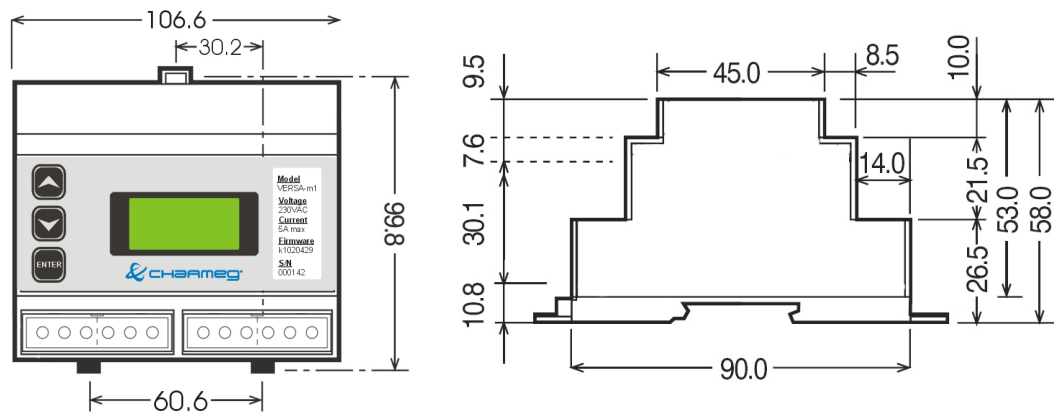
Συγκεντρωτικός πίνακας διαμορφώσεων λειτουργίας

	ΑΝΑΜΕΙΚΤΙΚΗ ΒΑΝΑ		ΕΛΕΓΧΟΣ ΛΕΒΗΤΑ		ΚΥΚΛΟΦΟΡΗΤΗΣ		ΖΕΣΤΟ ΝΕΡΟ ΧΡΗΣΗΣ		ΔΙΑΦΟΡΙΚΟΣ ΘΕΡΜΟΣΤΑΤΗΣ		ΘΕΡΜΟΣΤΑΤΗΣ		ΕΣΘ/ΝΙΗΤ	
	ΑΙΣΘΗΤΗΡΙΑ	ΡΕΛΕ	ΑΙΣΘΗΤΗΡΙΑ	ΡΕΛΕ	ΑΙΣΘΗΤΗΡΙΑ	ΡΕΛΕ	ΑΙΣΘΗΤΗΡΙΑ	ΡΕΛΕ	ΑΙΣΘΗΤΗΡΙΑ	ΡΕΛΕ	ΑΙΣΘΗΤΗΡΙΑ	ΡΕΛΕ	ΑΙΣΘΗΤΗΡΙΑ	ΡΕΛΕ
1	✓	S1, S2 R1, R2			✓	R3							✓	S4
2	✓	S1, S2 R1, R2					✓	S3, S4						
3	✓	S1, S2 R1, R2								✓	S3	R3	✓	S4
4	ΔΕΣΜΕΥΜΕΝΟ ΓΙΑ ΜΕΛΛΟΝΤΙΚΗ ΧΡΗΣΗ													
5	✓	S1, S2 R1, R2				✓	S3	R3					✓	S4
6			✓	S1, S2 R1	✓	R3							✓	S4
7			✓	S1, S2 R1	✓	R3	S3	R2					✓	S4
8			✓	S1, S2 R1	✓	R3			✓	S3, S4	R2			
9			✓	S1, S2 R1	✓	R3						✓	S3	R2
10	ΔΕΣΜΕΥΜΕΝΟ ΓΙΑ ΜΕΛΛΟΝΤΙΚΗ ΧΡΗΣΗ													
11			✓	S1, S2 R1	✓	R3	✓	S3	R2				✓	S4

Τεχνικά χαρακτηριστικά

Τα τεχνικά χαρακτηριστικά της συσκευής, οι δυνατότητές της και ο τρόπος λειτουργίας της μπορούν να τροποποιηθούν χωρίς προειδοποίηση.

Χαρακτηριστικό	
Είδος συσκευής	Χρονοπρογραμματιζόμενος Ελεγκτής θέρμανσης με αντιστάθμιση θερμοκρασίας περιβάλλοντος ο οποίος επενεργεί σε τρίοδη (τετράοδη) βάνα ανάμειξης προοδευτικής λειτουργίας ή απευθείας στον καυστήρα και διαθέτει πρόσθετες δυνατότητες ελέγχου
Αλγόριθμος ελέγχου	PI προοδευτικής λειτουργίας, On-off, Differential
Ελεγχόμενες διατάξεις	Τρίοδη ή τετράοδη βάνα προοδευτικής λειτουργίας, τρίοδη βάνα παράκαμψης (τύπου L), κυκλοφορητής
Χρόνος ανοίγματος- κλεισίματος βάνας προοδευτικής λειτουργίας	60s- 250s
Αισθητήρια εμβαπίσεως	NTC 1k5 (RS301k5, RS1501k5, RS2001k5)
Αισθητήριο περιβάλλοντος	XRS011K5
Τροφοδοσία	230VAC/50Hz +/-10%
Κατανάλωση	3VA
Θερμοκρασία λειτουργίας	0...+50°C
Υγρασία	<95% R.H. non condensing
Τύπος μπαταρίας	CR2032 Λιθίου
Διάρκεια ζωής μπαταρίας	3 έτη περίπου
Ακρίβεια εσωτερικού ρολογιού	+/- 40sec/μήνα
Ένταση επαφών ρελέ	5A/250VAC-30VDC (cosφ<0.8)
Μήκος καλωδίου αισθητηρίων	30m (max)
Διαστάσεις	(105 x 90 x 65) mm
Βάρος	275g
Τρόπος στήριξης	Σε ράγα DIN και επίτοιχη



Εκδόσεις Προγραμμάτων

#	Product	Firmware	User's Manual	Ημερομηνία
1	VERSA-M2A1	VERSA_M2_G1_3	VERSA_M2_Users_Manual_gr_1.docx	Sep '10

Το παρόν προϊόν είναι κατασκευασμένο από υλικά που μπορούν να ανακυκλωθούν και να επαναχρησιμοποιηθούν σύμφωνα με την Ευρωπαϊκή οδηγία 2002/96/EC.
 Παρακαλείσθε να ενημερωθείτε σχετικά με το τοπικό σύστημα συλλογής ηλεκτρικών και ηλεκτρονικών προϊόντων και μην απορρίπτετε τα παλαιά προϊόντα μαζί με τα οικιακά σας απορρίμματα.
 Η σωστή απόρριψη βοηθάει στην αποτροπή αρνητικών συνεπειών στο περιβάλλον και την ανθρώπινη υγεία.

